

*ООО Завод электротехнических изделий "Ставропольский"*

*Комплектная трансформаторная подстанция  
киоскового типа тупиковая с кабельным вводом  
КТП-ТК-100-630-10(6)/0,4 кВ*

*Электротехнические решения*

*г. Ставрополь  
2012г.*

*Россия 355035, г. Ставрополь, проезд Трудовой 7,  
тел/факс (8652) 56-01-23, 56-02-60.  
[www.zs26.ru](http://www.zs26.ru)  
e-mail: [zs@zs26.ru](mailto:zs@zs26.ru)*

# СОДЕРЖАНИЕ

№ п/п	Наименование и обозначение документов	Стр.
1	Внешний вид КТП-ТК-100,160-10(6)/0,4 , таблица габаритных размеров КТП и фундамента	3
2	Схема электрическая принципиальная КТП-ТК-100-10(6)/0,4 с кабельным вводом	4
3	Схема электрическая принципиальная КТП-ТК-160-10(6)/0,4 с воздушным вводом	5
4	Внешний вид КТП-ТК-250-630-10(6)/0,4 , таблица габаритных размеров КТП и фундамента	6
5	Схема электрическая принципиальная КТП-ТК-250-10(6)/0,4 с воздушным вводом	7
6	Схема электрическая принципиальная КТП-ТК-400-10(6)/0,4 с воздушным вводом	8
7	Схема электрическая принципиальная КТП-ТК-630-10(6)/0,4 с воздушным вводом	9

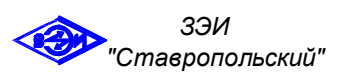
Согласовано

Инв. № подл.

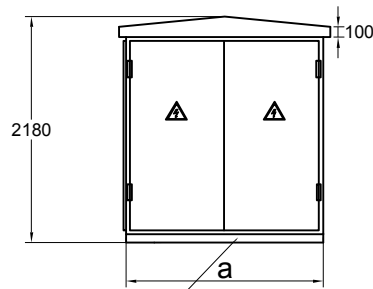
Подп. и дата

Взаим. инв. №

Изм.	Кол. уч.	Лист	№ док.	Подп.	Дата						
<b>Подстанция трансформаторная комплектная киоскового типа тупиковая с кабельным вводом КТП-ТК-100-630-10(6)/0,4</b>											
<b>КТП-ТК-100-630-10(6)/0,4</b>											
<table border="1" style="width: 100%;"> <tr> <td style="width: 60%;">Стадия</td> <td style="width: 20%;">Лист</td> <td style="width: 20%;">Листов</td> </tr> <tr> <td> </td> <td style="text-align: center;">2</td> <td style="text-align: center;">9</td> </tr> </table>						Стадия	Лист	Листов		2	9
Стадия	Лист	Листов									
	2	9									
<b>Содержание</b>											

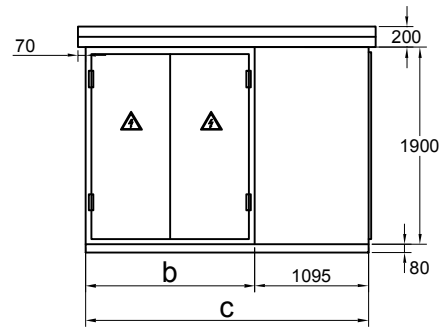


**Вид А**



основание КТП  
(выполнено из швеллера)

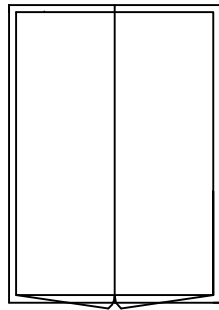
**Вид Б**



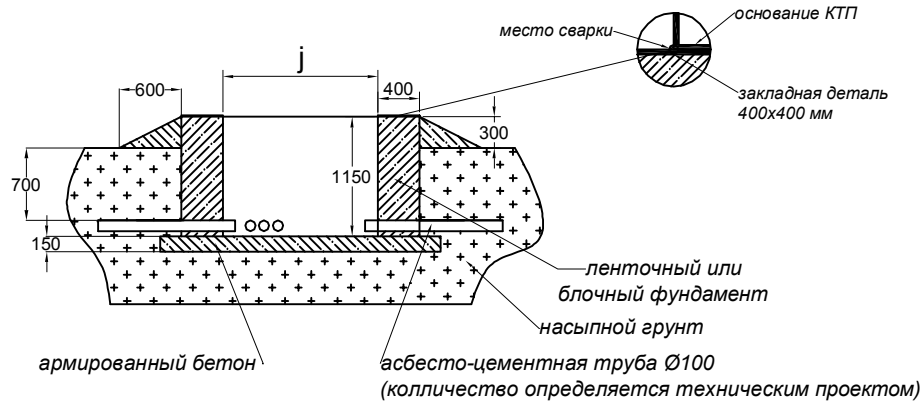
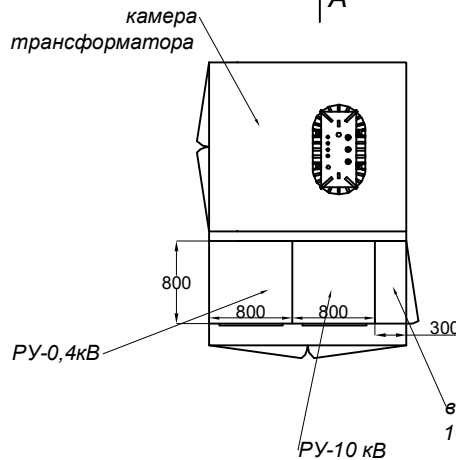
**Таблица изменений габаритных размеров  
КТП и фундамента, в зависимости от  
мощности силового трансформатора**

мощность трансформатора (кВА)	Габаритные размеры, (мм)						
	a	b	c	d	e	f	j
100	1900	1635	2730	3130	2330	2300	1500
160	1900	1720	2815	3215	2415	2300	1500

Б →



↑ А



перегородка из армированного бетона  
(находится под камерой трансформатора и  
служит для дополнительной жесткости  
конструкции)

Примечание:

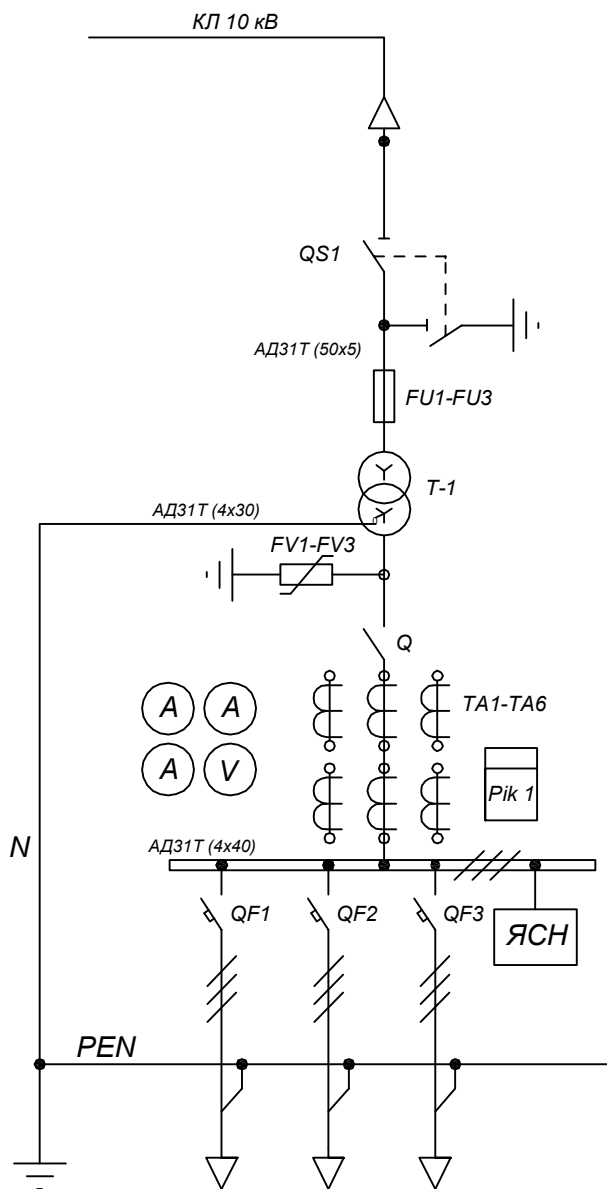
- Оборудование, компоновка, габариты КТП и фундамента а так же расположение дверей могут корректироваться в зависимости от технического задания заказчика.
- КТП может оборудоваться силовым трансформатором 6/0,4 кВ и соответствующим оборудованием без изменений габаритных размеров.

Согласовано

Инв. № подл. Подп. и дата. Взам. инв. №

Изм.	Кол. уч.	Лист	№ док.	Подп.	Дата	Подстанция трансформаторная комплектная киоскового типа тупиковая с кабельным вводом	Лит.	Масса	Масштаб
Разраб.								P	
Пров.									
Т. контр.									
Н. контр.									
Утв.									
КТП-ТК-100-160-10(6)/0,4							Лист 3	Листов 9	
							ЗЭИ "Ставропольский"		

### Схема электрическая принципиальная



### Спецификация оборудования

№ п/п	обозначение на схеме	наименование, техническая характеристика	тип, марка	количество	примечание
1	QS1	разъединитель 10 кВ 400А	РВЗ 10/400 (2) УХЛ 2	1	400 А
2	FU1-FU3	предохранитель	ПТ1.1-10-10-20УХЛ3	3	10 А
3	T-1	силовой трансформатор	ТМГ 100	1	100кВА
4	FV1-FV3	ограничитель перенапряжения ОПН	ОПН-НО-0,38/0,4-5УХЛ2.1	3	
5	Q	выключатель-разъединитель	ВР-32-35	1	250 А
6	ТА1-ТА6	трансформатор тока	Т-0,66	6	150/5
7	A	амперметр	Э 8030-М1	3	150/5
8	V	вольтметр	Э 8030-М1	1	0-500В
9	Рiк 1	счетчик электроэнергии	ЦЭ 6803В	1	5 А
10	QF1	автоматический выключатель	АЕ 2056М-100	1	100А
11	QF2	автоматический выключатель	АЕ 2046-100	1	63А
12	QF3	автоматический выключатель	АЕ 2046-100	1	32А
13	АДЗ1Т	шина алюминиевая фазная		комплект	5x50
14	АДЗ1Т	шина алюминиевая фазная		комплект	4x40
15	АДЗ1Т	шина алюминиевая нулевая		комплект	4x30
16	ЯСН	ящик собственных нужд			0,25кВА, 24В

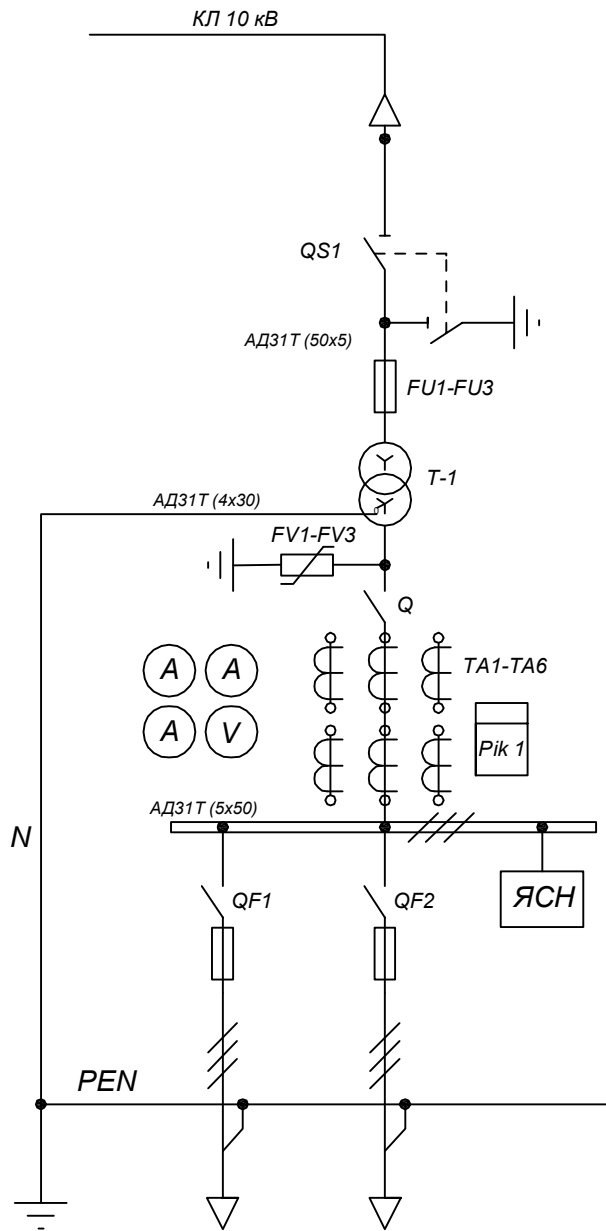
Примечание: 1. В зависимости от технического задания заказчика КТП может комплектоваться двумя рубильниками РПС 1 (100А) вместо автоматических выключателей.

Согласовано

Инв. № подл. Подп. и дата. Взаим. инв. №

Изм.	Кол. уч.	Лист	№ док.	Подп.	Дата	Подстанция трансформаторная комплектная киоскового типа тупиковая с кабельным вводом	Лит.	Масса	Масштаб
Разраб.							Р		
Пров.									
Т. контр.									
Н. контр.						КТП-ТК-100-10(6)/0,4	Лист 4   Листов 9		
Уте.							ЗЭИ "Ставропольский"		

# Схема электрическая принципиальная



## Спецификация оборудования

№ п/п	обозначение на схеме	наименование, техническая характеристика	тип, марка	количество	примечание
1	QS1	разъединитель 10 кВ 400А	РВЗ 10/400 (2) УХЛ 2	1	400 А
2	FU1-FU3	предохранитель	ПТ1.1-10-16-20УХЛЗ	3	16 А
3	T-1	силовой трансформатор	ТМГ 160	1	160кВА
4	FV1-FV3	ограничитель перенапряжения ОПН	ОПН-НО-0,38/0,4-5УХЛ2.1	3	
5	Q	рубильник	РБ-4	1	400 А
6	TA1-TA6	трансформатор тока	T-0,66	6	250/5
7	A	амперметр	Э 8030-М1	3	250/5
8	V	вольтметр	Э 8030-М1	1	0-500 В
9	Pik 1	счетчик электроэнергии	ЦЭ 6803В	1	5 А
10	QF1	рубильник	РПС-1	1	100А
11	QF2	рубильник	РПС-2	1	250А
12	АДЗ1Т	шина алюминиевая фазная		комплект	5x50
13	АДЗ1Т	шина алюминиевая фазная		комплект	5x50
14	АДЗ1Т	шина алюминиевая нулевая		комплект	4x30
15	ЯСН	ящик собственных нужд			0,25кВА, 24В

Примечание: 1. В зависимости от технического задания заказчика КТП может комплектоваться автоматическими выключателями.

Согласовано

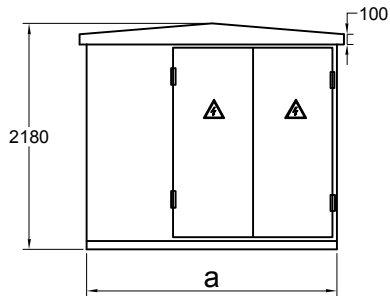
Инв. № подл. Подп. и дата Взаим. инв. №

Изм.	Кол. уч.	Лист	№ док.	Подп.	Дата	Подстанция трансформаторная комплектная киоскового типа тупиковая с кабельным вводом	Лит.	Масса	Масштаб
Разраб.							Р		
Пров.									
Т. контр.							Лист 5	Листов 9	
Н. контр.						КТП-ТК-160-10(6)/0,4			
Уте.									

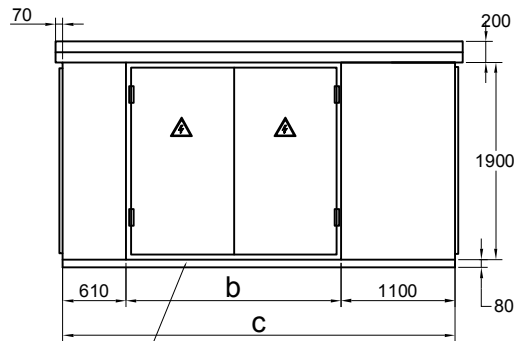
ЗЭИ "Ставропольский"

ФОРМАТ А3

Вид А



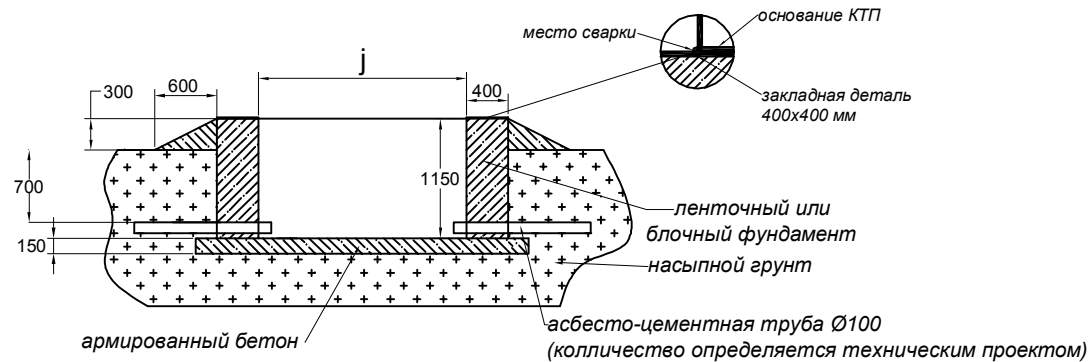
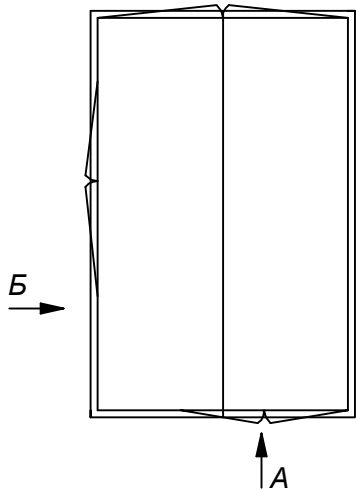
Вид Б



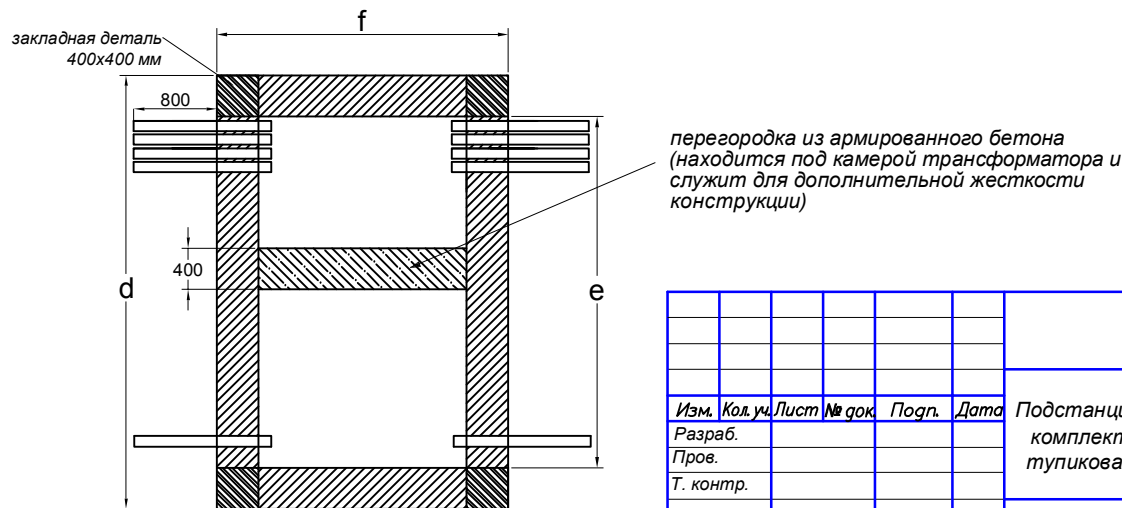
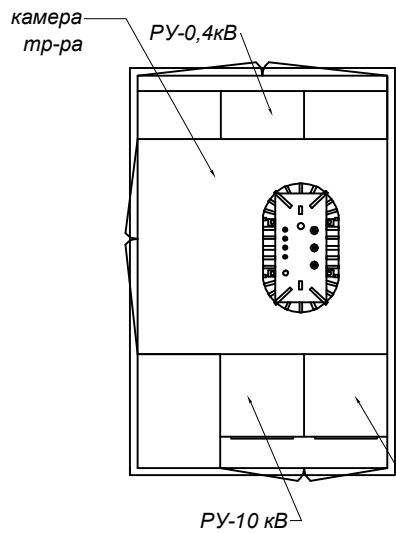
основание КТП  
(выполнено из швеллера)

Таблица изменений габаритных размеров  
КТП и фундамента, в зависимости от  
мощности силового трансформатора

мощность трансформатора (кВА)	Габаритные размеры, (мм)						
	a	b	c	d	e	f	j
250	2410	2075	3785	4185	3385	2810	2010
400	2410	2285	3995	4395	3595	2810	2010
630	2410	2480	4190	4590	3790	2810	2010



Примечание:  
1. Оборудование, компоновка, габариты КТП и фундамента а так же расположение дверей могут корректироваться в зависимости от технического задания заказчика.  
2. КТП может оборудоваться силовым трансформатором 6/0,4 кВ и соответствующим оборудованием без изменений габаритных размеров.

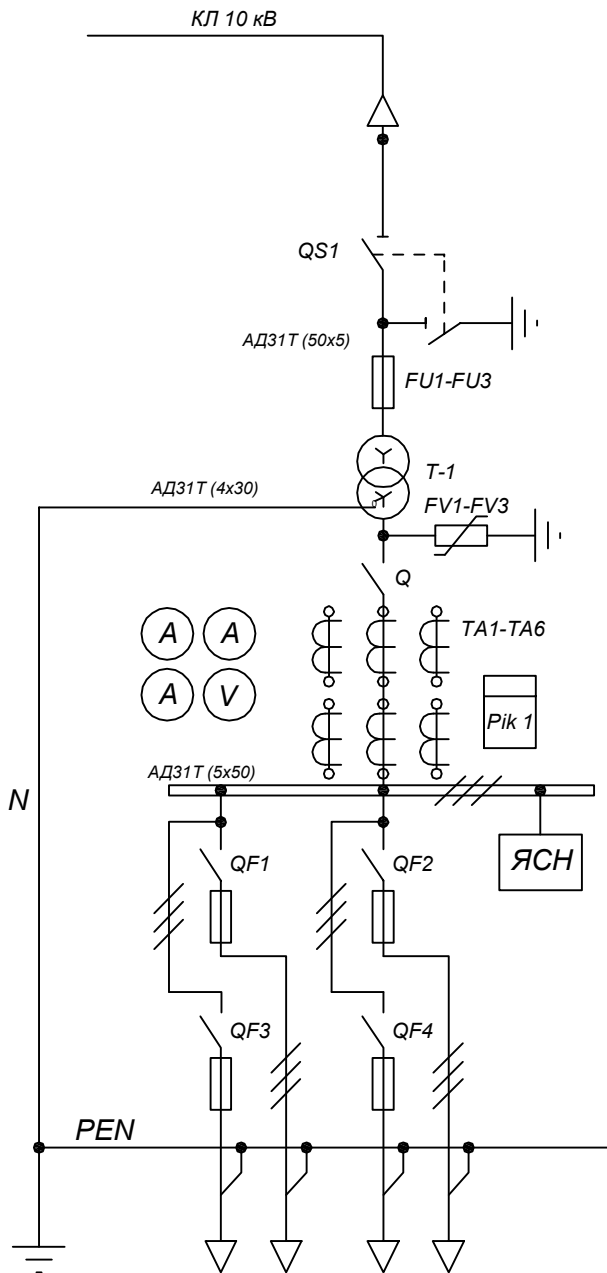


Согласовано

Инв. № подл. Подп. и дата Взам. инв. №

Изм.	Кол. уч.	Лист	№ док.	Подп.	Дата	Подстанция трансформаторная комплектная киоскового типа тупиковая с кабельным вводом	Лит.	Масса	Масштаб	
Разраб.										
Пров.										
Т. контр.										
Н. контр.										
Уте.										
							Лист 6	Листов 9		
КТП-ТК-250-630-10(6)/0,4							ЗЭИ "Ставропольский"			

# Схема электрическая принципиальная




## Спецификация оборудования

№ п/п	обозначение на схеме	наименование, техническая характеристика	тип, марка	количество	примечание
1	QS1	разъединитель 10 кВ 400А	РВЗ 10/400 (2) УХЛ 2	1	400 А
2	FU1-FU3	предохранитель	ПТТ1.1-10-20-20УХЛЗ	3	20 А
3	T-1	силовой трансформатор	ТМГ 250	1	250кВА
4	FV1-FV3	ограничитель перенапряжения ОПН	ОПН-НО-0,38/0,4-5УХЛ2.1	3	
5	Q	рубильник	РС-6	1	630 А
6	ТА1-ТА6	трансформатор тока	Т-0,66	6	400/5
7	A	амперметр	Э 8030-М1	3	400/5
8	V	вольтметр	Э 8030-М1	1	0-500 В
9	Pik 1	счетчик электроэнергии	ЦЭ 6803В	1	5 А
10	QF1	рубильник	РПС-1	1	100А
11	QF2	рубильник	РПС-1	1	100А
12	QF3	рубильник	РПС-2	1	250А
13	QF4	рубильник	РПС-2	1	250А
14	АДЗ1Т	шина алюминиевая фазная		комплект	5x50
15	АДЗ1Т	шина алюминиевая фазная		комплект	5x50
16	АДЗ1Т	шина алюминиевая нулевая		комплект	4x30
17	ЯСН	ящик собственных нужд			0,25кВА, 24В

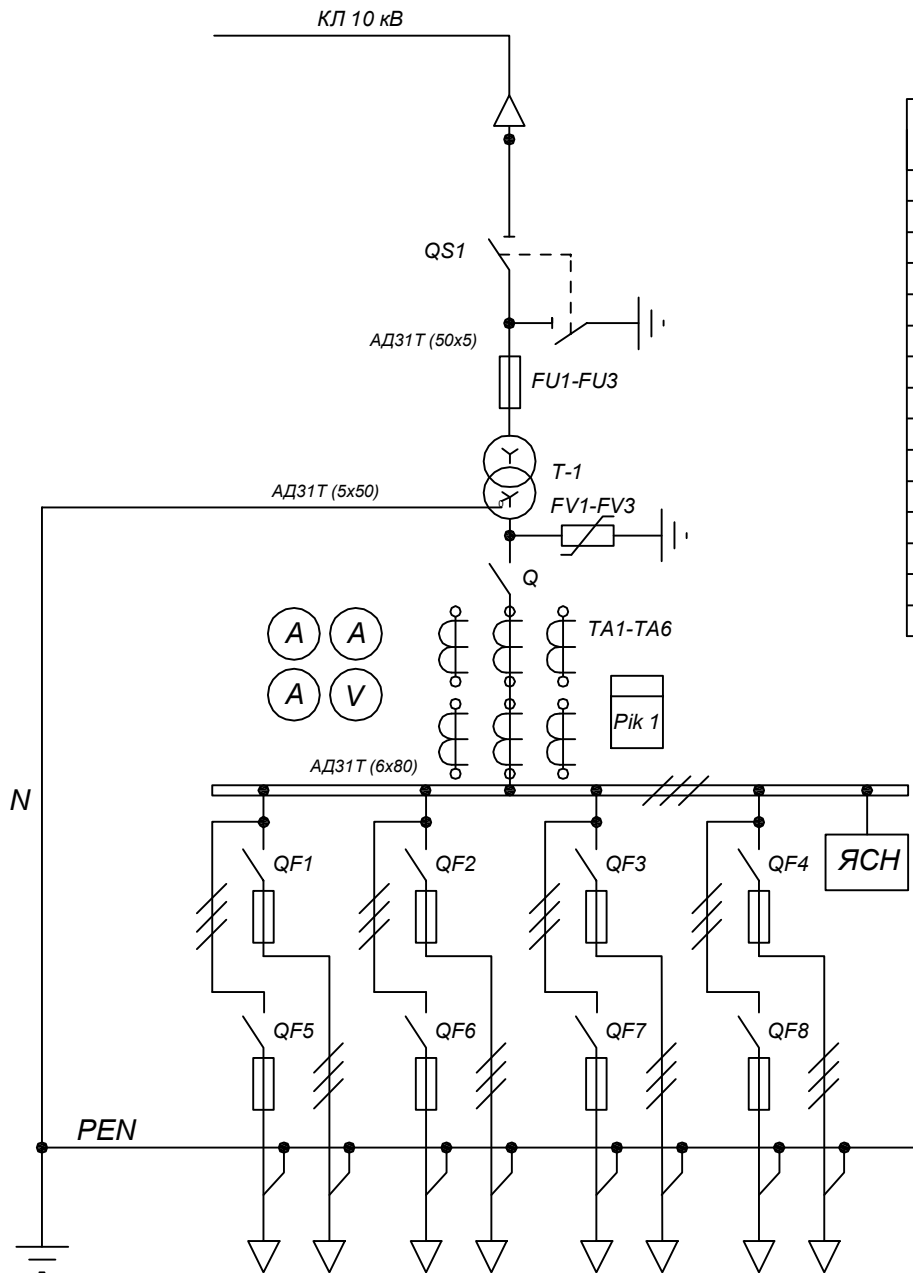
Примечание: 1. В зависимости от технического задания заказчика КТП может комплектоваться автоматическими выключателями.

Согласовано

Инв. № подл. Подп. и дата. Взаим. инв. №

Изм.	Кол. уч.	Лист	№ док.	Подп.	Дата	Подстанция трансформаторная комплектная киоскового типа тупиковая с кабельным вводом	Лит.	Масса	Масштаб
Разраб.							Р		
Пров.									
Т. контр.									
Н. контр.						КТП-ТК-250-10(6)/0,4	Лист 7   Листов 9		
Утв.							 ЗЭИ "Ставропольский"		

# Схема электрическая принципиальная



## Спецификация оборудования

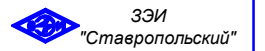
№ п/п	обозначение на схеме	наименование, техническая характеристика	тип, марка	количество	примечание
1	QS1	разъединитель 10 кВ 400А	РВЗ 10/400 (2) УХЛ 2	1	400 А
2	FU1-FU3	предохранитель	ПТ1.2-10-40-20УХЛ3	3	40 А
3	T-1	силовой трансформатор	ТМГ 400	1	400кВА
4	FV1-FV3	ограничитель перенапряжения ОПН	ОПН-НО-0,38/0,4-5УХЛ2.1	3	
5	Q	разъединитель	РЕ 19-41	1	1000А
6	TA1-TA6	трансформатор тока	Т-0,66	6	600/5
7	A	амперметр	Э 8030-М1	3	600/5
8	V	вольтметр	Э 8030-М1	1	0-500 В
9	Pik 1	счетчик электроэнергии	ЦЭ 6803В	1	5 А
10	QF1-QF4	рубильник	РПС-1	4	100А
11	QF5-QF8	рубильник	РПС-2	4	250А
12	АДЗ1Т	шина алюминиевая фазная		комплект	5x50
13	АДЗ1Т	шина алюминиевая фазная		комплект	8x60
14	АДЗ1Т	шина алюминиевая нулевая		комплект	5x50
15	ЯСН	ящик собственных нужд			0,25кВА, 24В

Примечание: 1. В зависимости от технического задания заказчика КТП может комплектоваться автоматическими выключателями.

Согласовано

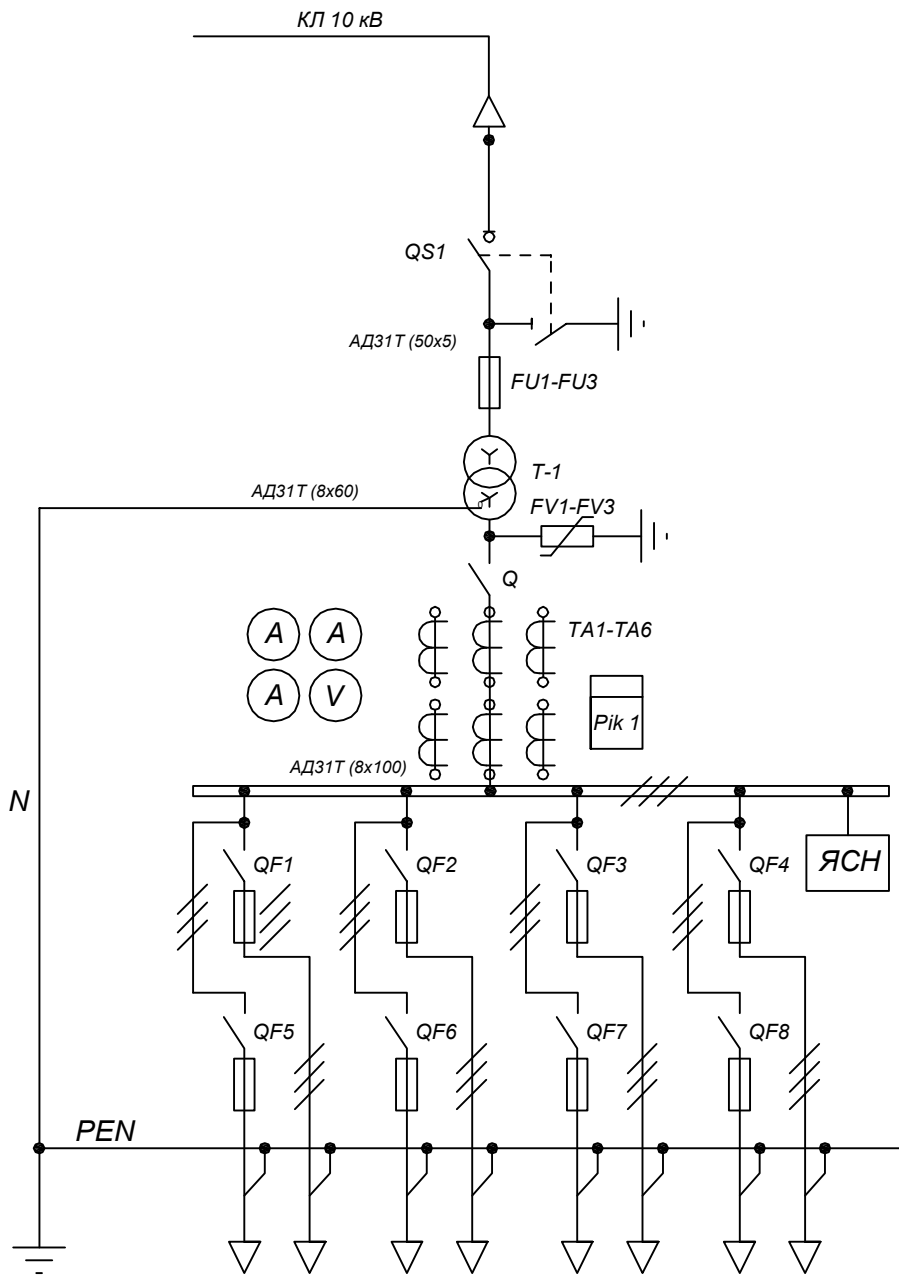
Инв. № подл. | Подп. и дата | Взаим. инв. №

Изм.	Кол. уч.	Лист	№ док.	Подп.	Дата	Подстанция трансформаторная комплектная киоскового типа тупиковая с кабельным вводом	Лит.	Масса	Масштаб
Разраб.							Р		
Пров.									
Т. контр.									
Н. контр.						КТП-ТК-400-10(6)/0,4	Лист 8	Листов 9	
Уте.									





### Схема электрическая принципиальная



### Спецификация оборудования

№ п/п	обозначение на схеме	наименование, техническая характеристика	тип, марка	количество	примечание
1	QS1	выключатель нагрузки 10 кВ	ВНАп-10-630	1	630 А
2	FU1-FU3	предохранитель	ПТ1.2-10-80-20УХЛ3	3	80 А
3	T-1	силовой трансформатор	ТМГ 630	1	630кВА
4	FV1-FV3	ограничитель перенапряжения ОПН	ОПН-НО-0,38/0,4-5УХЛ2.1	3	
5	Q	разъединитель	РЕ 19-43	1	1600А
6	TA1-TA6	трансформатор тока	T-0,66	6	1000/5
7	A	амперметр	Э 8030-M1	3	1000/5
8	V	вольтметр	Э 8030-M1	1	0-500 В
9	Рiк 1	счетчик электроэнергии	ЦЭ 6803В	1	5 А
10	QF1, QF2	рубильник	РПС-1	2	100А
11	QF3-QF6	рубильник	РПС-2	4	250А
12	QF7, QF8	рубильник	РПС-4	2	400А
13	АДЗ1Т	шина алюминиевая фазная		комплект	5x50
14	АДЗ1Т	шина алюминиевая фазная		комплект	8x100
15	АДЗ1Т	шина алюминиевая нулевая		комплект	8x60
16	ЯСН	ящик собственных нужд			0,25кВА, 24В

Примечание: 1. В зависимости от технического задания заказчика КТП может комплектоваться автоматическими выключателями.

Согласовано

Инв. № подл. Подп. и дата. Взам. инв. №

Изм.	Кол. уч.	Лист	№ док.	Подп.	Дата	Подстанция трансформаторная комплектная киоскового типа тупиковая с кабельным вводом	Лит.	Масса	Масштаб
Разраб.							Р		
Пров.									
Т. контр.									
Н. контр.						КТП-ТК-630-10(6)/0,4	Лист 9	Листов 9	
Уте.									

ЗЭИ "Ставропольский"