

*ООО Завод электротехнических изделий "Ставропольский"*

*Комплектная трансформаторная подстанция  
киоскового типа тупиковая с воздушным вводом  
КТП-ТВ-100-630-10(6)/0,4 кВ*

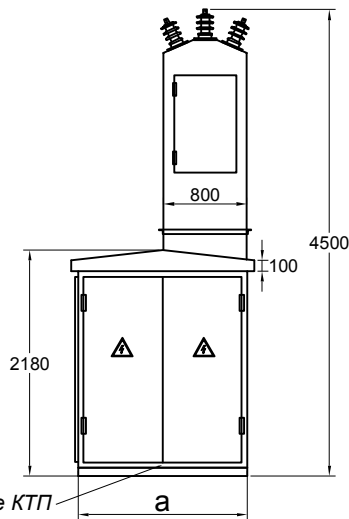
*Электротехнические решения*

*г. Ставрополь  
2012г.*

*Россия 355035, г. Ставрополь, проезд Трудовой 7,  
тел/факс (8652) 56-01-23, 56-02-60.  
[www.zs26.ru](http://www.zs26.ru)  
e-mail: [zs@zs26.ru](mailto:zs@zs26.ru)*



Вид А



Вид Б

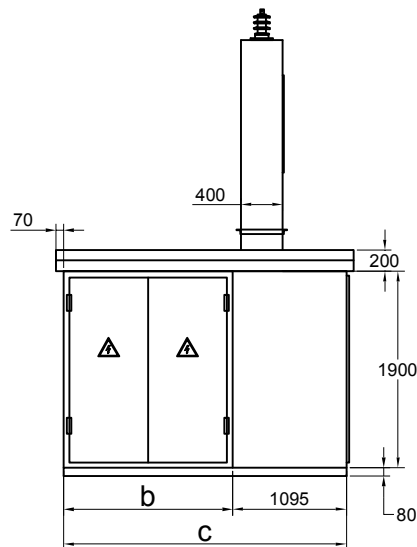
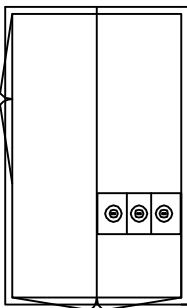


Таблица изменений габаритных размеров КТП и фундамента, в зависимости от мощности силового трансформатора

мощность трансформатора (кВА)	Габаритные размеры, (мм)						
	a	b	c	d	e	f	j
100	1630	1635	2730	3130	2330	2030	1230
160	1655	1720	2815	3215	2415	2055	1255

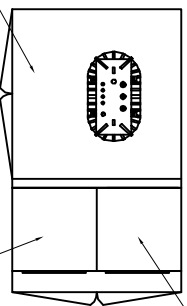
основание КТП (выполнено из швеллера)

Б



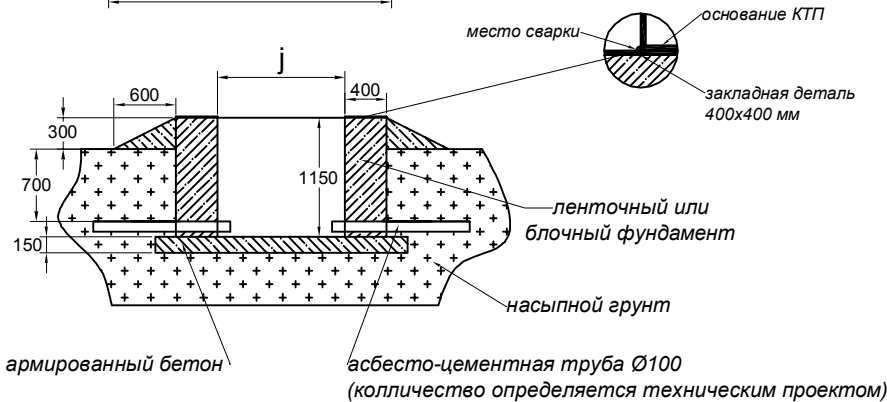
А

камера трансформатора



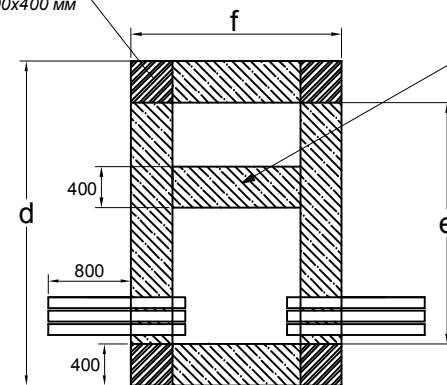
РУ-0,4кВ

РУ-10 кВ



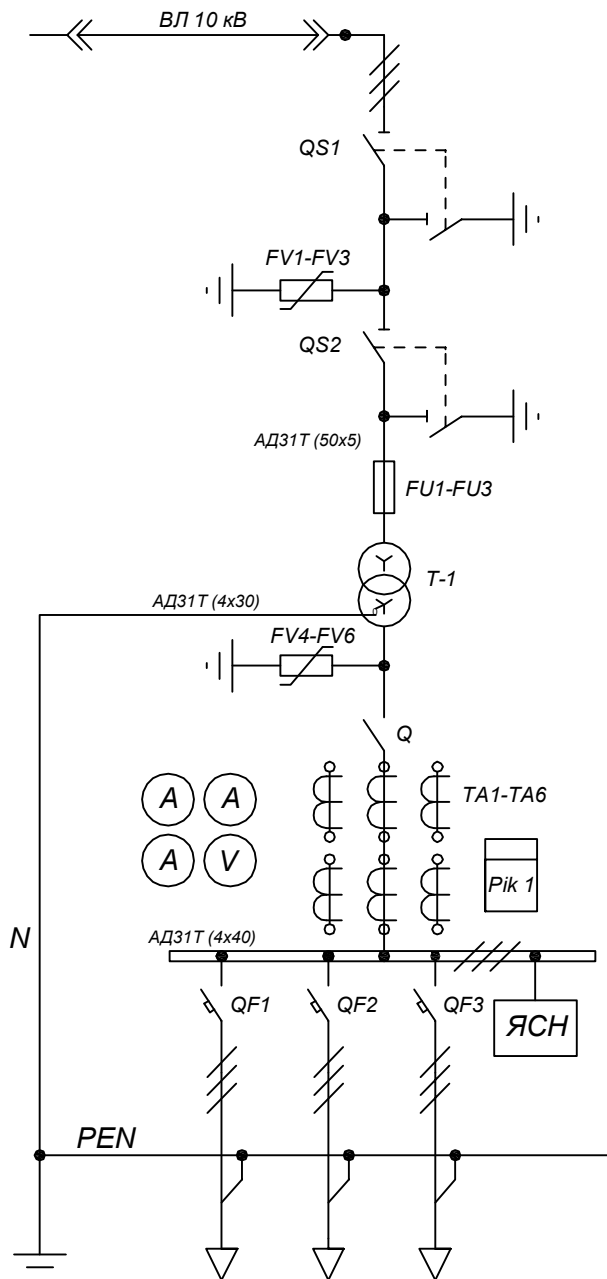
закладная деталь 400x400 мм

перегородка из армированного бетона (находится под камерой трансформатора и служит для дополнительной жесткости конструкции)



Изм.	Кол. уч.	Лист	№ док.	Подп.	Дата	Подстанция трансформаторная комплектная киоскового типа тупиковая с воздушным вводом	Лит.	Масса	Масштаб
Разраб.								Р	
Пров.									
Т. контр.									
Н. контр.									
Уте.									
КТП-ТВ-100-160-10(6)/0,4							Лист 3		Листов 9
									ЗЭИ "Ставропольский"

### Схема электрическая принципиальная



### Спецификация оборудования

№ п/п	обозначение на схеме	наименование, техническая характеристика	тип, марка	количество	примечание
1	QS1	разъединитель 10 кВ 400А	РЛНД-10-400	1	400 А
2	QS2	разъединитель 10 кВ 400А	РВЗ 10/400 (2) УХЛ 2	1	400 А
3	FV1-FV3	ограничитель перенапряжения ОПН	ОПН-РТ/TEL-10/11.5	3	
4	FU1-FU3	предохранитель	ПТ1.1-10-10-20УХЛ3	3	10 А
5	T-1	силовой трансформатор	ТМГ 100	1	100кВА
6	FV4-FV6	ограничитель перенапряжения ОПН	ОПН-НО-0,38/0,4-5УХЛ2.1	3	
7	Q	выключатель-разъединитель	ВР-32-35	1	250 А
8	TA1-TA6	трансформатор тока	T-0,66	6	150/5
9	A	амперметр	Э 8030-М1	3	150/5
10	V	вольтметр	Э 8030-М1	1	0-500В
11	Рik 1	счетчик электроэнергии	ЦЭ 6803В	1	5 А
12	QF1	автоматический выключатель	АЕ 2056М-100	1	100А
13	QF2	автоматический выключатель	АЕ 2046-100	1	63А
14	QF3	автоматический выключатель	АЕ 2046-100	1	32А
15	АДЗ1Т	шина алюминиевая фазная		комплект	5x50
16	АДЗ1Т	шина алюминиевая фазная		комплект	4x40
17	АДЗ1Т	шина алюминиевая нулевая		комплект	4x30
18	ЯСН	ящик собственных нужд			0,25кВА, 24В

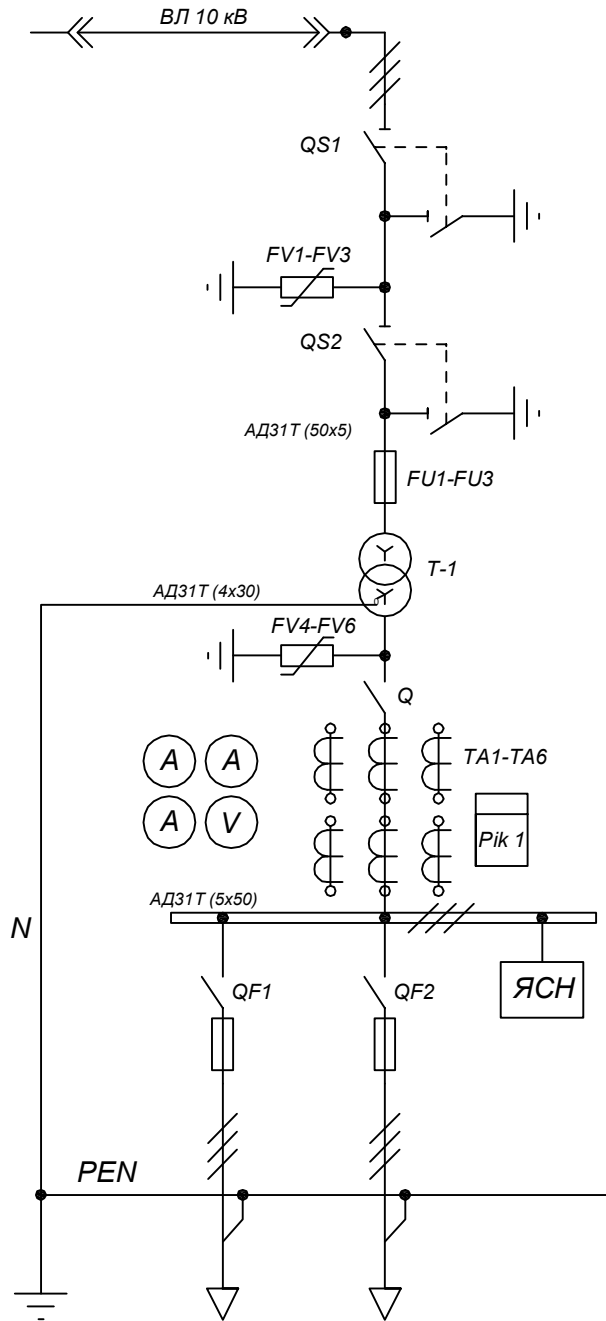
Примечание: 1. В комплект поставки входит РЛНД.  
 2. В зависимости от технического задания заказчика КТП может комплектоваться двумя рубильниками РПС 1 (100А) вместо автоматических выключателей.

Согласовано

Инв. № подл. Подп. и дата Взаим. инв. №

Изм.	Кол. уч.	Лист	№ док.	Подп.	Дата	Подстанция трансформаторная комплектная киоскового типа тупиковая с воздушным вводом	Лит.	Масса	Масштаб
Разраб.							Р		
Пров.									
Т. контр.									
Н. контр.						КТП-ТВ-100-10(6)/0,4	Лист 4   Листов 9		
Уте.							ЗЭИ "Ставропольский"		

### Схема электрическая принципиальная



### Спецификация оборудования

№ п/п	обозначение на схеме	наименование, техническая характеристика	тип, марка	количество	примечание
1	QS1	разъединитель 10 кВ 400А	РЛНД-10-400	1	400 А
2	QS2	разъединитель 10 кВ 400А	РВЗ 10/400 (2) УХЛ 2	1	400 А
3	FV1-FV3	ограничитель перенапряжения ОПН	ОПН-РТ/ТЕЛ-10/11.5	3	
4	FU1-FU3	предохранитель	ПТ1.1-10-16-20УХЛЗ	3	16 А
5	T-1	силовой трансформатор	ТМГ 160	1	160кВА
6	FV4-FV6	ограничитель перенапряжения ОПН	ОПН-НО-0,38/0,4-5УХЛ2.1	3	
7	Q	рубильник	РБ-4	1	400 А
8	ТА1-ТА6	трансформатор тока	Т-0,66	6	250/5
9	A	амперметр	Э 8030-М1	3	250/5
10	V	вольтметр	Э 8030-М1	1	0-500 В
11	Рiк 1	счетчик электроэнергии	ЦЭ 6803В	1	5 А
12	QF1	рубильник	РПС-1	1	100А
13	QF2	рубильник	РПС-2	1	250А
14	АДЗ1Т	шина алюминиевая фазная		комплект	5x50
15	АДЗ1Т	шина алюминиевая фазная		комплект	5x50
16	АДЗ1Т	шина алюминиевая нулевая		комплект	4x30
17	ЯСН	ящик собственных нужд			0,25кВА, 24В

Примечание: 1. В комплект поставки входит РЛНД.  
2. В зависимости от технического задания заказчика КТП может комплектоваться автоматическими выключателями.

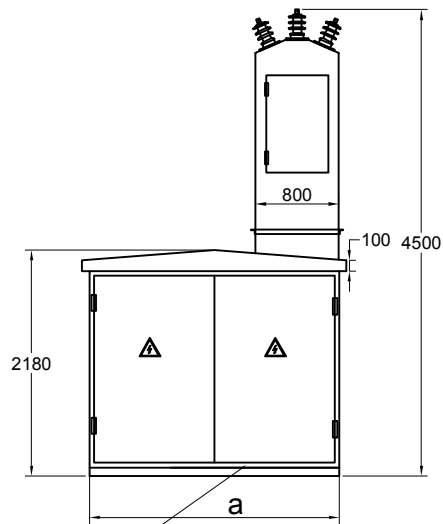
Согласовано

Инв. № подл. Подп. и дата. Взам. инв. №

Изм.	Кол. уч.	Лист	№ док.	Подп.	Дата	Подстанция трансформаторная комплектная киоскового типа тупиковая с воздушным вводом	Лит.	Масса	Масштаб
Разраб.							Р		
Пров.									
Т. контр.									
Н. контр.						КТП-ТВ-160-10(6)/0,4	Лист 5	Листов 9	
Уте.									

ЗЭИ  
"Ставропольский"

Вид А



Вид Б

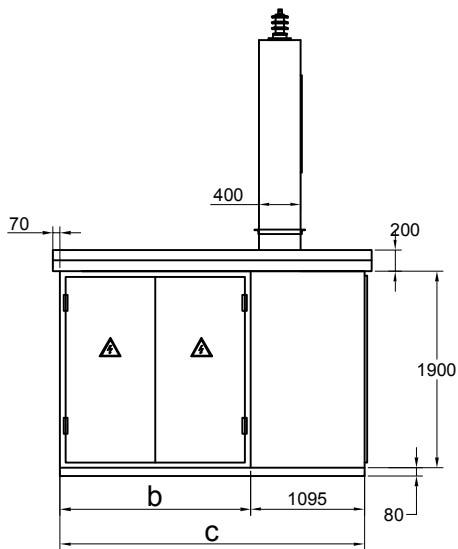
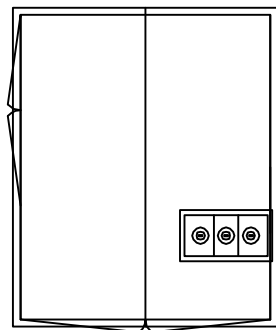


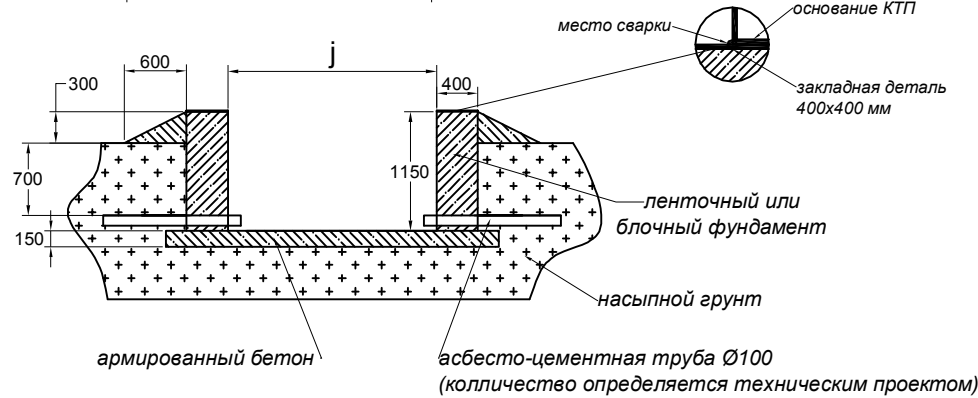
Таблица изменений габаритных размеров КТП и фундамента, в зависимости от мощности силового трансформатора

мощность трансформатора (кВА)	Габаритные размеры, (мм)						
	a	b	c	d	e	f	j
250	2410	1840	2935	3335	2535	2810	2010
400	2410	2050	3145	3545	2745	2810	2010
630	2410	2245	3340	3740	2940	2810	2010

основание КТП (выполнено из швеллера)



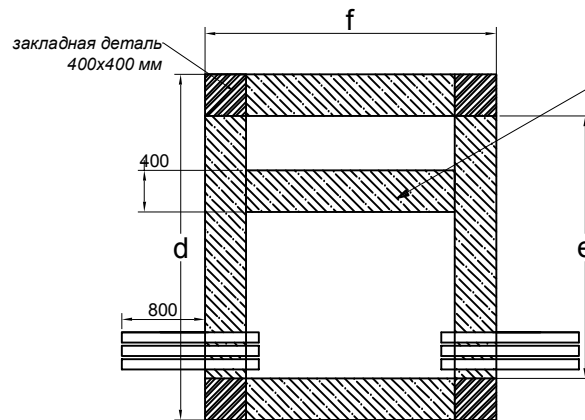
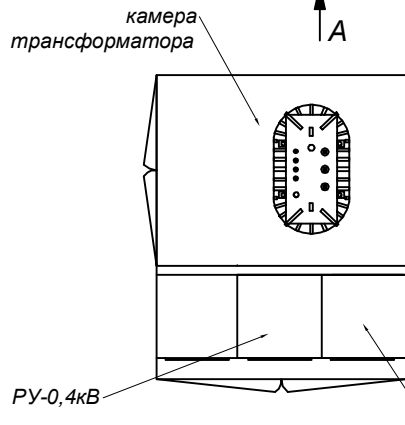
Б




Примечание:  
 1. Оборудование, компоновка, габариты КТП и фундамента а так же расположение дверей могут корректироваться в зависимости от технического задания заказчика.  
 2. КТП может оборудоваться силовым трансформатором 6/0,4 кВ и соответствующим оборудованием без изменений габаритных размеров.

Согласовано

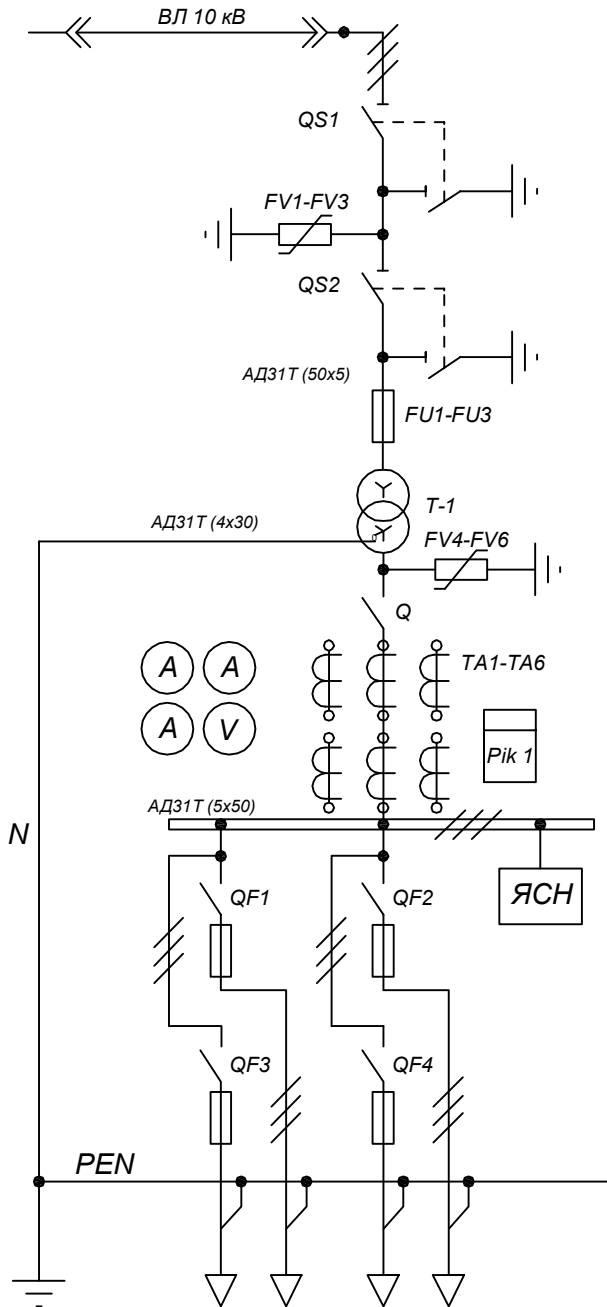
Инв. № подл. Подп. и дата. Разраб. инв. №. Инв. №



перегородка из армированного бетона (находится под камерой трансформатора и служит для дополнительной жесткости конструкции)

Изм.	Кол. уч.	Лист	№ док.	Подп.	Дата	Подстанция трансформаторная комплектная киоскового типа тупиковая с воздушным вводом	Лит.	Масса	Масштаб
Разраб.								Р	
Пров.									
Т. контр.							Лист 6	Листов 9	
Н. контр.						КТП-ТВ-250-630-10(6)/0,4	 ЗЭИ "Ставропольский"		
Уте.									

### Схема электрическая принципиальная




### Спецификация оборудования

№ п/п	обозначение на схеме	наименование, техническая характеристика	тип, марка	количество	примечание
1	QS1	разъединитель 10 кВ 400А	РЛНД-10-400	1	400 А
2	QS2	разъединитель 10 кВ 400А	РВЗ 10/400 (2) УХЛ 2	1	400 А
3	FV1-FV3	ограничитель перенапряжения ОПН	ОПН-РТ/ТЕЛ-10/11.5	3	
4	FU1-FU3	предохранитель	ПТ1.1-10-20-20УХЛЗ	3	20 А
5	T-1	силовой трансформатор	ТМГ 250	1	250кВА
6	FV4-FV6	ограничитель перенапряжения ОПН	ОПН-НО-0,38/0,4-5УХЛ2.1	3	
7	Q	рубильник	РС-6	1	630 А
8	ТА1-ТА6	трансформатор тока	Т-0,66	6	400/5
9	A	амперметр	Э 8030-М1	3	400/5
10	V	вольтметр	Э 8030-М1	1	0-500 В
11	Рик 1	счетчик электроэнергии	ЦЭ 6803В	1	5 А
12	QF1	рубильник	РПС-1	1	100А
13	QF2	рубильник	РПС-1	1	100А
14	QF3	рубильник	РПС-2	1	250А
15	QF4	рубильник	РПС-2	1	250А
16	АДЗ1Т	шина алюминиевая фазная		комплект	5x50
17	АДЗ1Т	шина алюминиевая фазная		комплект	5x50
18	АДЗ1Т	шина алюминиевая нулевая		комплект	4x30
19	ЯСН	ящик собственных нужд			0,25кВА, 24В

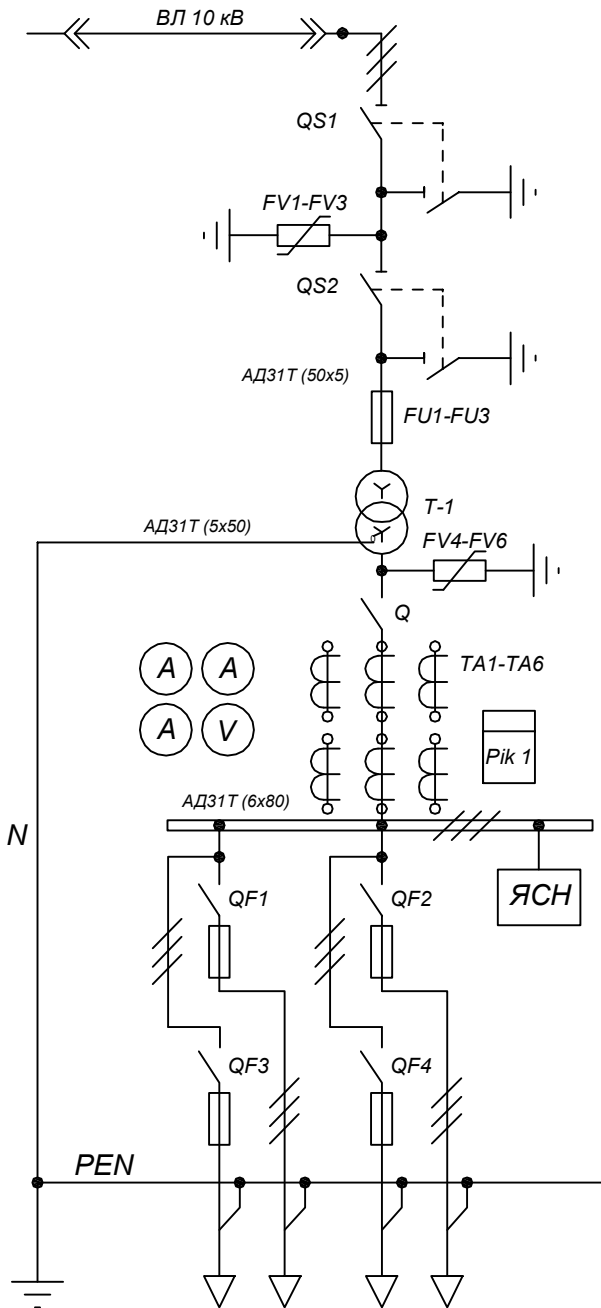
Примечание: 1. В комплект поставки входит РЛНД.  
 2. В зависимости от технического задания заказчика КТП может комплектоваться автоматическими выключателями.

Согласовано

Инв. № подл. Подп. и дата. Взам. инв. №

Изм.	Кол. уч.	Лист	№ док.	Подп.	Дата	Подстанция трансформаторная комплектная киоскового типа тупиковая с воздушным вводом	Лит.	Масса	Масштаб
Разраб.							Р		
Пров.									
Т. контр.									
Н. контр.						КТП-ТВ-250-10(6)/0,4	Лист 7   Листов 9		
Утв.							 ЗЭИ "Ставропольский"		

### Схема электрическая принципиальная



### Спецификация оборудования

№ п/п	обозначение на схеме	наименование, техническая характеристика	тип, марка	количество	примечание
1	QS1	разъединитель 10 кВ 400А	РЛНД-10-400	1	400 А
2	QS2	разъединитель 10 кВ 400А	РВЗ 10/400 (2) УХЛ 2	1	400 А
3	FV1-FV3	ограничитель перенапряжения ОПН	ОПН-РТ/TEL-10/11.5	3	
4	FU1-FU3	предохранитель	ПТ1.2-10-40-20УХЛЗ	3	40 А
5	T-1	силовой трансформатор	ТМГ 400	1	400кВА
6	FV4-FV6	ограничитель перенапряжения ОПН	ОПН-НО-0,38/0,4-5УХЛ2.1	3	
7	Q	разъединитель	РЕ 19-41	1	1000А
8	ТА1-ТА6	трансформатор тока	Т-0,66	6	600/5
9	A	амперметр	Э 8030-М1	3	600/5
10	V	вольтметр	Э 8030-М1	1	0-500 В
11	Pik 1	счетчик электроэнергии	ЦЭ 6803В	1	5 А
12	QF1-QF2	рубильник	РПС-2	2	250А
13	QF3-QF4	рубильник	РПС-4	2	400А
14	АДЗ31Т	шина алюминиевая фазная		комплект	5x50
15	АДЗ31Т	шина алюминиевая фазная		комплект	8x60
16	АДЗ31Т	шина алюминиевая нулевая		комплект	5x50
17	ЯСН	ящик собственных нужд			0,25кВА, 24В


Примечание: 1. В комплект поставки входит РЛНД.  
2. В зависимости от технического задания заказчика КТП может комплектоваться автоматическими выключателями.

Согласовано

Взаим. инв. №

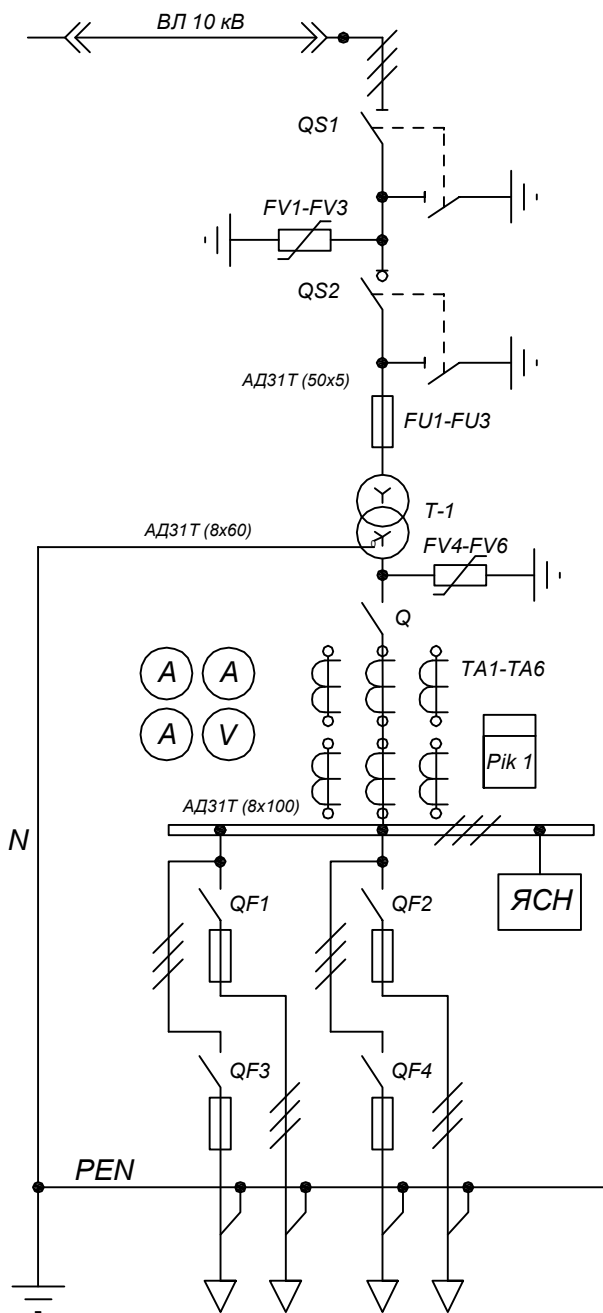
Подп. и дата

Инв. № подл.

Изм.	Кол. уч.	Лист	№ док.	Подп.	Дата	Подстанция трансформаторная комплектная киоскового типа тупиковая с воздушным вводом	Лит.	Масса	Масштаб	
Разраб.							Р			
Пров.										
Т. контр.										
Н. контр.						КТП-ТВ-400-10(6)/0,4	Лист 8   Листов 9			
Уте.							 ЗЭИ "Ставропольский"			



### Схема электрическая принципиальная



### Спецификация оборудования

№ п/п	обозначение на схеме	наименование, техническая характеристика	тип, марка	количество	примечание
1	QS1	разъединитель 10 кВ 400А	РЛНД-10-400	1	400 А
2	QS2	выключатель нагрузки 10 кВ	ВНАп-10-630	1	630 А
3	FV1-FV3	ограничитель перенапряжения ОПН	ОПН-РТ/ТЕЛ-10/11.5	3	
4	FU1-FU3	предохранитель	ПТ1.2-10-80-20УХЛЗ	3	80 А
5	T-1	силовой трансформатор	ТМГ 630	1	630кВА
6	FV4-FV6	ограничитель перенапряжения ОПН	ОПН-НО-0,38/0,4-5УХЛ2.1	3	
7	Q	разъединитель	РЕ 19-43	1	1600А
8	ТА1-ТА6	трансформатор тока	T-0,66	6	1000/5
9	A	амперметр	Э 8030-M1	3	1000/5
10	V	вольтметр	Э 8030-M1	1	0-500В
11	Pik 1	счетчик электроэнергии	ЦЭ 6803В	1	5 А
12	QF1-QF4	рубильник	РПС-4	4	400А
13	АДЗ1Т	шина алюминиевая фазная		комплект	5x50
14	АДЗ1Т	шина алюминиевая фазная		комплект	8x100
15	АДЗ1Т	шина алюминиевая нулевая		комплект	8x60
16	ЯСН	ящик собственных нужд			0,25кВА, 24В

Примечание: 1. В комплект поставки входит РЛНД.  
2. В зависимости от технического задания заказчика КТП может комплектоваться автоматическими выключателями.

Согласовано

Инв. № подл. Подп. и дата Взаим. инв. №

Изм.	Кол. уч.	Лист	№ док.	Подп.	Дата	Подстанция трансформаторная комплектная киоскового типа тупиковая с воздушным вводом	Лит.	Масса	Масштаб
Разраб.							Р		
Пров.									
Т. контр.							Лист 9	Листов 9	
Н. контр.						КТП-ТВ-630-10(6)/0,4	ЗЭИ "Ставропольский"		
Уте.									