

*ООО Завод электротехнических изделий "Ставропольский"*

*Комплектная трансформаторная подстанция  
киоскового типа тупиковая уменьшенная  
КТПУ-ТВ-25-400-10(6)/0,4 кВ*

*Электротехнические решения*

*г. Ставрополь  
2012г.*

*Россия 355035, г. Ставрополь, проезд Трудовой 7,  
тел/факс (8652) 56-01-23, 56-02-60.  
[www.zs26.ru](http://www.zs26.ru)  
e-mail: [zs@zs26.ru](mailto:zs@zs26.ru)*

# СОДЕРЖАНИЕ


№ п/п	Наименование и обозначение документов	Стр.
1	<i>Внешний вид КТПУ 25-400 кВА, таблица габаритных размеров КТПУ и фундамента</i>	3
2	<i>Схема электрическая принципиальная КТПУ-25-10(6)/0,4</i>	4
3	<i>Схема электрическая принципиальная КТПУ-40-10(6)/0,4</i>	5
4	<i>Схема электрическая принципиальная КТПУ-63-10(6)/0,4</i>	6
5	<i>Схема электрическая принципиальная КТПУ-100-10(6)/0,4</i>	7
6	<i>Схема электрическая принципиальная КТПУ-160-10(6)/0,4</i>	8
7	<i>Схема электрическая принципиальная КТПУ-250-10(6)/0,4</i>	9
8	<i>Схема электрическая принципиальная КТПУ-400-10(6)/0,4</i>	10

Согласовано

Инв. № подл.

Подп. и дата

Взаим. инв. №

Изм.	Кол. уч.	Лист	№ док.	Подп.	Дата				
						<b>Подстанция трансформаторная комплектная киоскового типа тупиковая уменьшенная КТПУ-ТВ-25-400-10(6)/0,4 кВ</b>			
						КТПУ-ТВ-25-400-10(6)/0,4	Стадия	Лист	Листов
								2	10
						Содержание	 ЗЭИ "Ставропольский"		

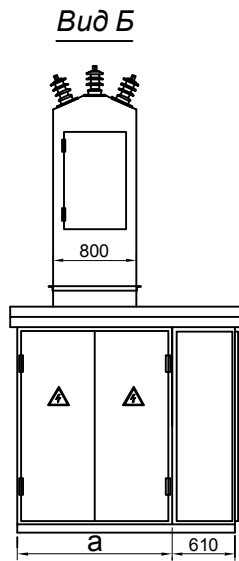
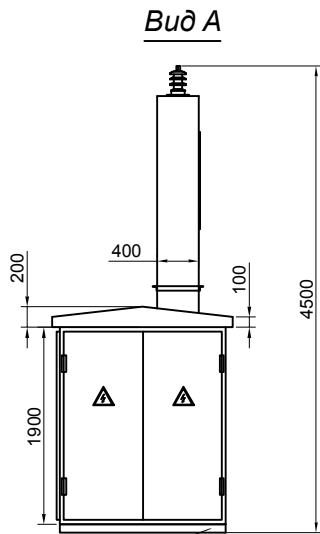
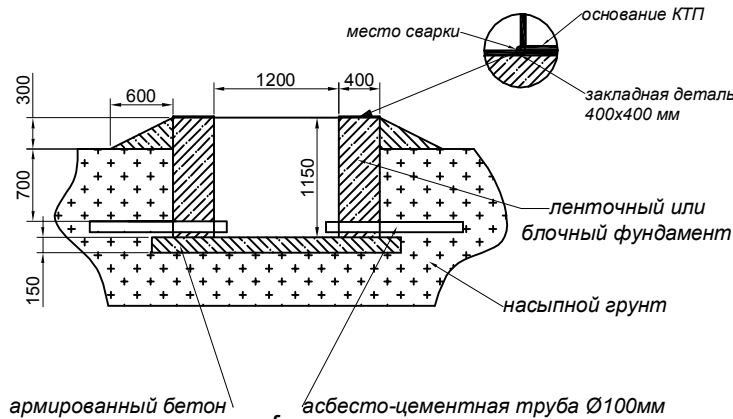
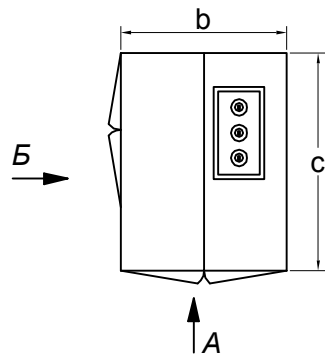


Таблица изменений габаритных размеров КТП и фундамента, в зависимости от мощности силового трансформатора

мощность трансформатора (кВА)	Габаритные размеры, (мм)					
	a	b	c	d	e	f
25, 40	1490	1600	2100	2500	1700	2000
63, 100	1650	1650	2260	2660	1860	2050
160, 250	1650	1920	2260	2660	1860	2320
400	1800	2410	2410	2810	2010	2810

основание КТП  
(выполнено из швеллера)



Примечание:

1. Оборудование, компоновка, габариты КТП и фундамента а так же расположение дверей могут корректироваться в зависимости от технического задания заказчика.
2. КТП может оборудоваться силовым трансформатором 6/0,4 кВ и соответствующим оборудованием без изменений габаритных размеров.



камера трансформатора

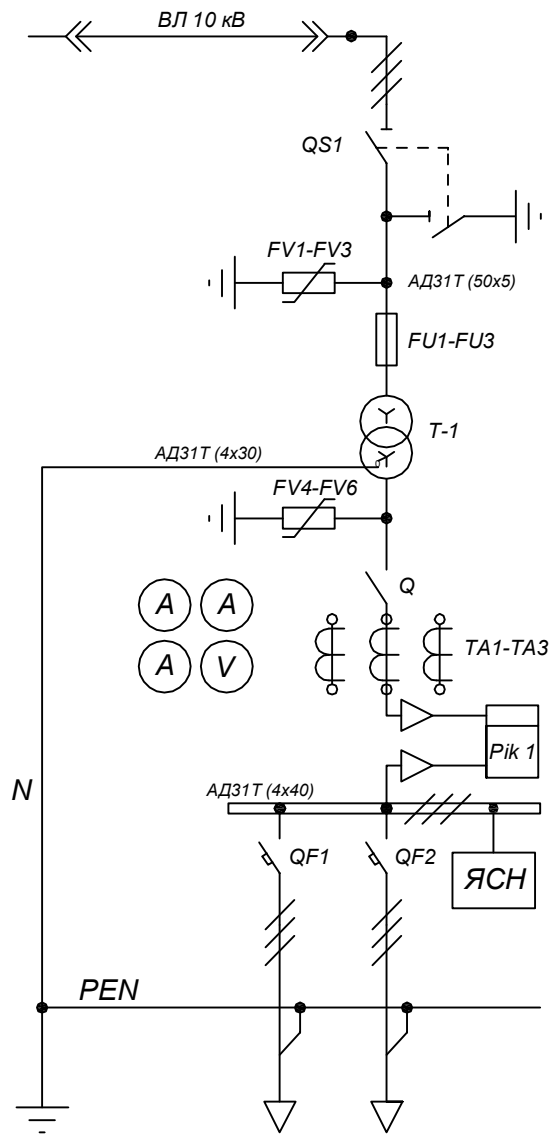
РУ-0,4кВ

Согласовано

Инв. № подл. Подп. и дата Взам. инв. №

Изм.	Кол. уч.	Лист	№ док.	Подп.	Дата	Подстанция трансформаторная комплектная киоскового типа тупиковая уменьшенная	Лит.	Масса	Масштаб	
Разраб.								P		
Пров.										
Т. контр.										
Н. контр.										
Уте.										
							Лист 3	Листов 10		
									ЗЭИ "Ставропольский"	

### Схема электрическая принципиальная




### Спецификация оборудования

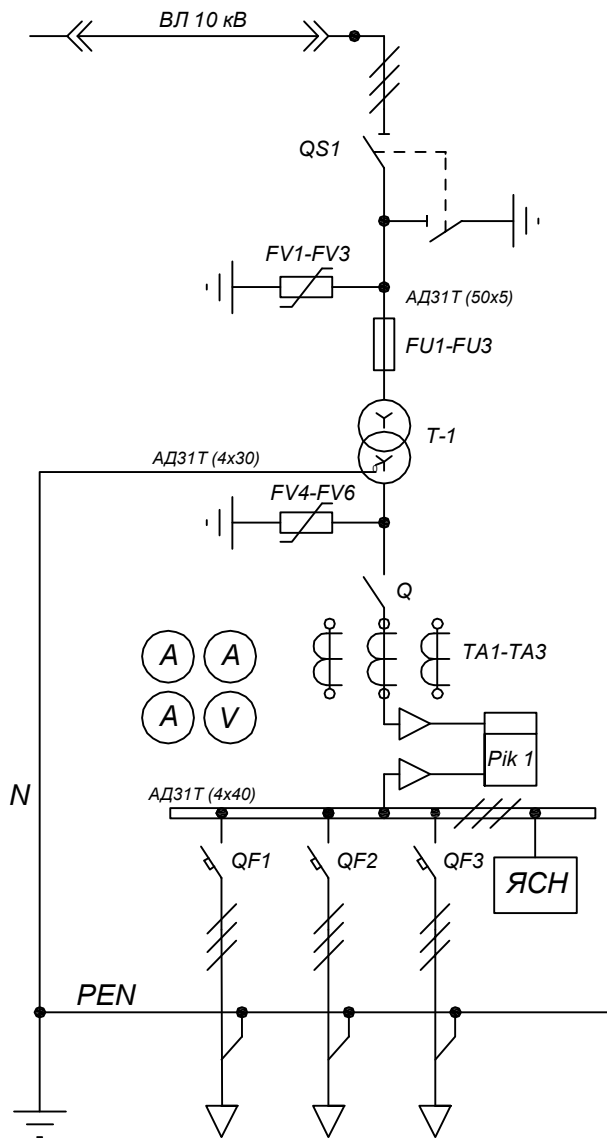
№ п/п	обозначение на схеме	наименование, техническая характеристика	тип, марка	количество	примечание
1	QS1	разъединитель 10 кВ 400А	РЛНД-10-400	1	400 А
2	FV1-FV3	ограничитель перенапряжения ОПН	ОПН-РТ/TEL-10/11.5	3	
3	FU1-FU3	предохранитель	ПТ1.1-10-3-20УХЛ3	3	3 А
4	Т-1	силовой трансформатор	ТМГ 25	1	25 кВА
5	FV4-FV6	ограничитель перенапряжения ОПН	ОПН-НО-0,38/0,4-5УХЛ2.1	3	
6	Q	выключатель-разъединитель	ВР-32-31	1	100 А
7	ТА1-ТА3	трансформатор тока	Т-0,66	3	50/5
8	А	амперметр	Э 8030-М1	3	50/5
9	V	вольтметр	Э 8030-М1	1	0-500 В
10	Рик 1	счетчик электроэнергии	ЦЭ 6803В	1	5-60 А
11	QF1	автоматический выключатель	АЕ 2046-100	1	16 А
12	QF2	автоматический выключатель	АЕ 2046-100	1	25 А
13	АД31Т	шина алюминиевая фазная		комплект	5x50
14	АД31Т	шина алюминиевая фазная		комплект	4x40
15	АД31Т	шина алюминиевая нулевая		екткомпл	4x30
16	ЯСН	ящик собственных нужд			0,25кВА, 24В

Примечание: В комплект поставки входит РЛНД.

Согласовано  
 Инв. № подл.  
 Подп. и дата  
 Взаим. инв. №

Изм.	Кол. уч.	Лист	№ док.	Подп.	Дата	Подстанция трансформаторная комплектная киоскового типа тупиковая уменьшенная	Лит.	Масса	Масштаб
Разраб.							Р		
Пров.									
Т. контр.									
Н. контр.						КТПУ-ТВ-25-10(6)/0,4	Лист 4   Листов 10		
Уте.							 ЗЭИ "Ставропольский"		

### Схема электрическая принципиальная



### Спецификация оборудования

№ п/п	обозначение на схеме	наименование, техническая характеристика	тип, марка	количество	примечание
1	QS1	разъединитель 10 кВ 400А	РЛНД-10-400	1	
2	FV1-FV3	ограничитель перенапряжения ОПН	ОПН-РТ/TEL-10/11.5	3	
3	FU1-FU3	предохранитель	ПТ1.1-10-5-20УХЛЗ	3	5 А
4	T-1	силовой трансформатор	ТМГ 40	1	40 кВА
5	FV4-FV6	ограничитель перенапряжения ОПН	ОПН-НО-0,38/0,4-5УХЛ2.1	3	
6	Q	выключатель-разъединитель	ВР-32-31	1	100 А
7	ТА1-ТА3	трансформатор тока	Т-0,66	3	75/5
8	А	амперметр	Э 8030-М1	3	75/5
9	В	вольтметр	Э 8030-М1	1	0-500В
10	Рiк 1	счетчик электроэнергии	ЦЭ 6803В	1	10-100А
11	QF1	автоматический выключатель	АЕ 2046-100	1	40А
12	QF2, QF3	автоматический выключатель	АЕ 2046-100	2	25А
13	АДЗ1Т	шина алюминиевая фазная		комплект	5x50
14	АДЗ1Т	шина алюминиевая фазная		комплект	4x40
15	АДЗ1Т	шина алюминиевая нулевая		комплект	4x30
16	ЯСН	ящик собственных нужд			0,25кВА, 24В

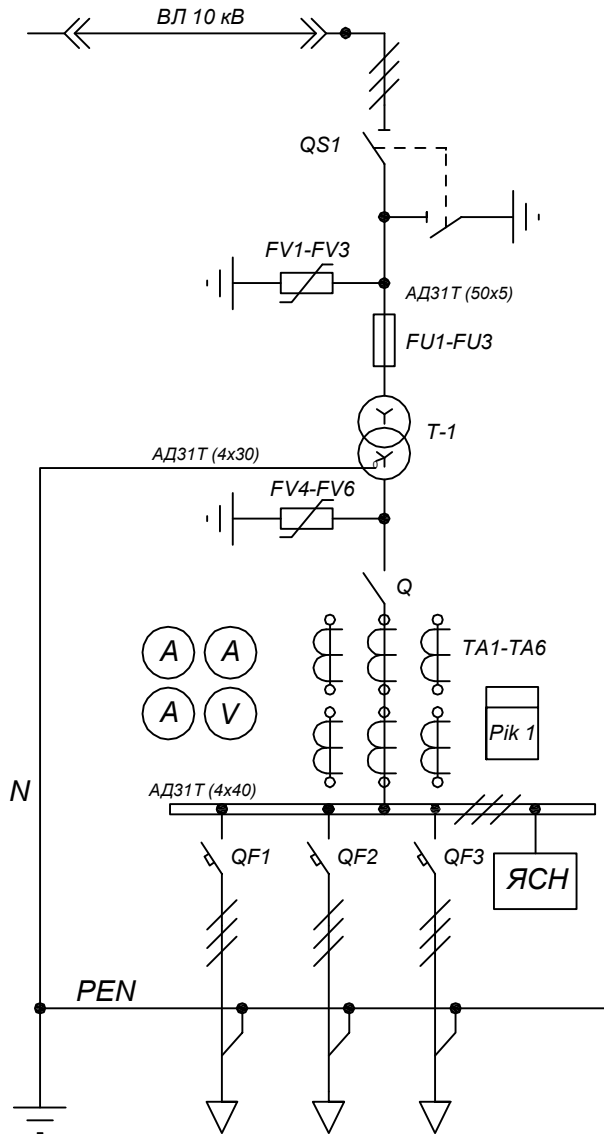
Примечание: В комплект поставки входит РЛНД.

Согласовано

Инв. № подл. Подп. и дата. Взам. инв. №

Изм.	Кол. уч.	Лист	№ док.	Подп.	Дата	Подстанция трансформаторная комплектная киоскового типа тупиковая уменьшенная	Лит.	Масса	Масштаб
Разраб.							Р		
Пров.									
Т. контр.									
Н. контр.						КТПУ-ТВ-40-10(6)/0,4	Лист 5   Листов 10		
Уте.							ЗЭИ "Ставропольский"		

### Схема электрическая принципиальная




### Спецификация оборудования

№ п/п	обозначение на схеме	наименование, техническая характеристика	тип, марка	количество	примечание
1	QS1	разъединитель 10 кВ 400А	РЛНД-10-400	1	400 А
2	FV1-FV3	ограничитель перенапряжения ОПН	ОПН-РТ/ТЕЛ-10/11.5	3	
3	FU1-FU3	предохранитель	ПТ1.1-10-8-20УХЛ3	3	8 А
4	T-1	силовой трансформатор	ТМГ 63	1	63 кВА
5	FV4-FV6	ограничитель перенапряжения ОПН	ОПН-НО-0,38/0,4-5УХЛ2.1	3	
6	Q	выключатель-разъединитель	ВР-32-35	1	250 А
7	ТА1-ТА6	трансформатор тока	Т-0,66	6	100/5
8	A	амперметр	Э 8030-М1	3	100/5
9	V	вольтметр	Э 8030-М1	1	0-500 В
10	Pik 1	счетчик электроэнергии	ЦЭ 6803В	1	5 А
11	QF1	автоматический выключатель	АЕ 2046-100	1	63А
12	QF2, QF3	автоматический выключатель	АЕ 2046-100	2	32А
13	АД31Т	шина алюминиевая фазная		комплект	5x50
14	АД31Т	шина алюминиевая фазная		комплект	4x40
15	АД31Т	шина алюминиевая нулевая		комплект	4x30
16	ЯСН	ящик собственных нужд			0,25кВА, 24В

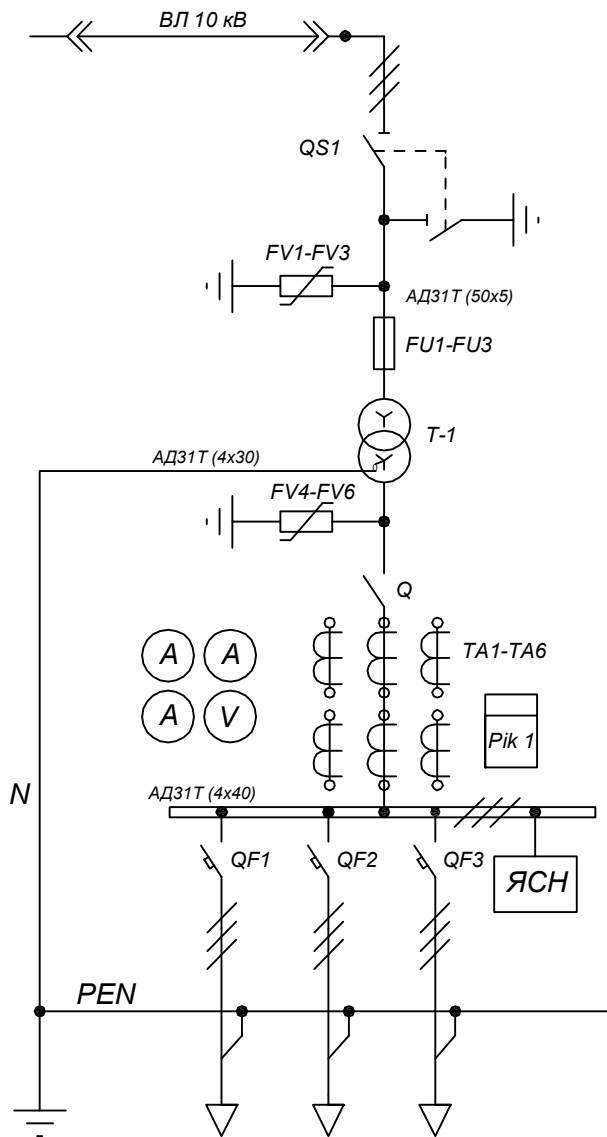
Примечание: В комплект поставки входит РЛНД.

Согласовано

Инв. № подл. Подп. и дата Взам. инв. №

Изм.	Кол. уч.	Лист	№ док.	Подп.	Дата	Подстанция трансформаторная комплектная киоскового типа тупиковая уменьшенная	Лит.	Масса	Масштаб
Разраб.							Р		
Пров.									
Т. контр.									
Н. контр.						КТПУ-ТВ-63-10(6)/0,4	Лист 6		Листов 10
Утв.							 ЗЭИ "Ставропольский"		

### Схема электрическая принципиальная



### Спецификация оборудования

№ п/п	обозначение на схеме	наименование, техническая характеристика	тип, марка	количество	примечание
1	QS1	разъединитель 10 кВ 400А	РЛНД-10-400	1	400 А
2	FV1-FV3	ограничитель перенапряжения ОПН	ОПН-РТ/TEL-10/11.5	3	
3	FU1-FU3	предохранитель	ПТ1.1-10-10-20УХЛ3	3	10 А
4	T-1	силовой трансформатор	ТМГ 100	1	100кВА
5	FV4-FV6	ограничитель перенапряжения ОПН	ОПН-НО-0,38/0,4-5УХЛ2.1	3	
6	Q	выключатель-разъединитель	ВР-32-35	1	250 А
7	ТА1-ТА6	трансформатор тока	Т-0,66	6	150/5
8	A	амперметр	Э 8030-М1	3	150/5
9	V	вольтметр	Э 8030-М1	1	0-500 В
10	Рик 1	счетчик электроэнергии	ЦЭ 6803В	1	5 А
11	QF1	автоматический выключатель	АЕ 2056М-100	1	100 А
12	QF2	автоматический выключатель	АЕ 2046-100	1	63 А
13	QF3	автоматический выключатель	АЕ 2046-100	1	32 А
14	АДЗ1Т	шина алюминиевая фазная		комплект	5x50
15	АДЗ1Т	шина алюминиевая фазная		комплект	4x40
16	АДЗ1Т	шина алюминиевая нулевая		комплект	4x30
17	ЯСН	ящик собственных нужд			0,25кВА, 24В

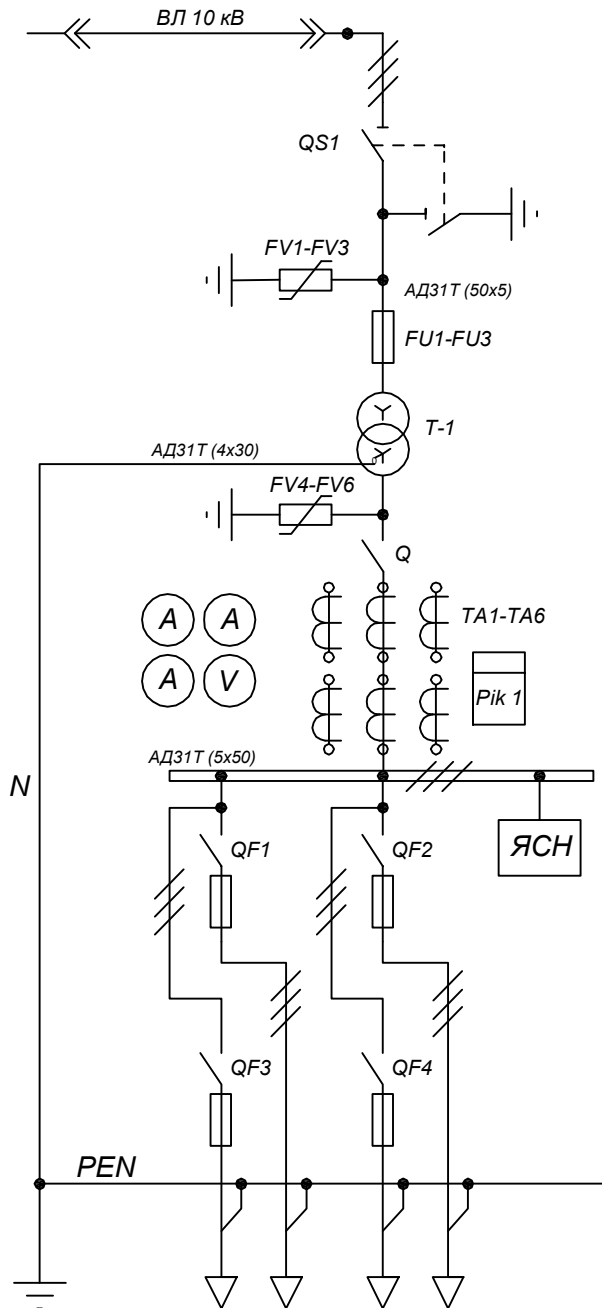
Примечание: В комплект поставки входит РЛНД.

Согласовано

Инв. № подл. Подп. и дата Взам. инв. №

Изм.	Кол. уч.	Лист	№ док.	Подп.	Дата	Подстанция трансформаторная комплектная киоскового типа тупиковая уменьшенная	Лит.	Масса	Масштаб	
Разраб.							Р			
Пров.										
Т. контр.										
Н. контр.										
Уте.										
КТПУ-ТВ-100-10(6)/0,4							Лист 7	Листов 10		
							ЗЭИ "Ставропольский"			

### Схема электрическая принципиальная



### Спецификация оборудования

№ п/п	обозначение на схеме	наименование, техническая характеристика	тип, марка	количество	примечание
1	QS1	разъединитель 10 кВ 400А	РЛНД-10-400	1	400 А
2	FV1-FV3	ограничитель перенапряжения ОПН	ОПН-РТ/ТЕЛ-10/11.5	3	
3	FU1-FU3	предохранитель	ПТ1.1-10-16-20УХЛЗ	3	16 А
4	T-1	силовой трансформатор	ТМГ 160	1	160кВА
5	FV4-FV6	ограничитель перенапряжения ОПН	ОПН-НО-0,38/0,4-5УХЛ2.1	3	
6	Q	рубильник	РБ-4	1	400 А
7	ТА1-ТА6	трансформатор тока	Т-0,66	6	250/5
8	А	амперметр	Э 8030-М1	3	250/5
9	V	вольтметр	Э 8030-М1	1	0-500В
10	Рiк 1	счетчик электроэнергии	ЦЭ 6803В	1	5 А
11	QF1-QF4	рубильник	РПС-1	4	100А
12	АДЗ1Т	шина алюминиевая фазная		комплект	5x50
13	АДЗ1Т	шина алюминиевая фазная		комплект	5x50
14	АДЗ1Т	шина алюминиевая нулевая		комплект	4x30
15	ЯСН	ящик собственных нужд			0,25кВА, 24В

Примечание: 1. В комплект поставки входит РЛНД.  
 2. В зависимости от технического задания заказчика КТП может комплектоваться автоматическими выключателями.

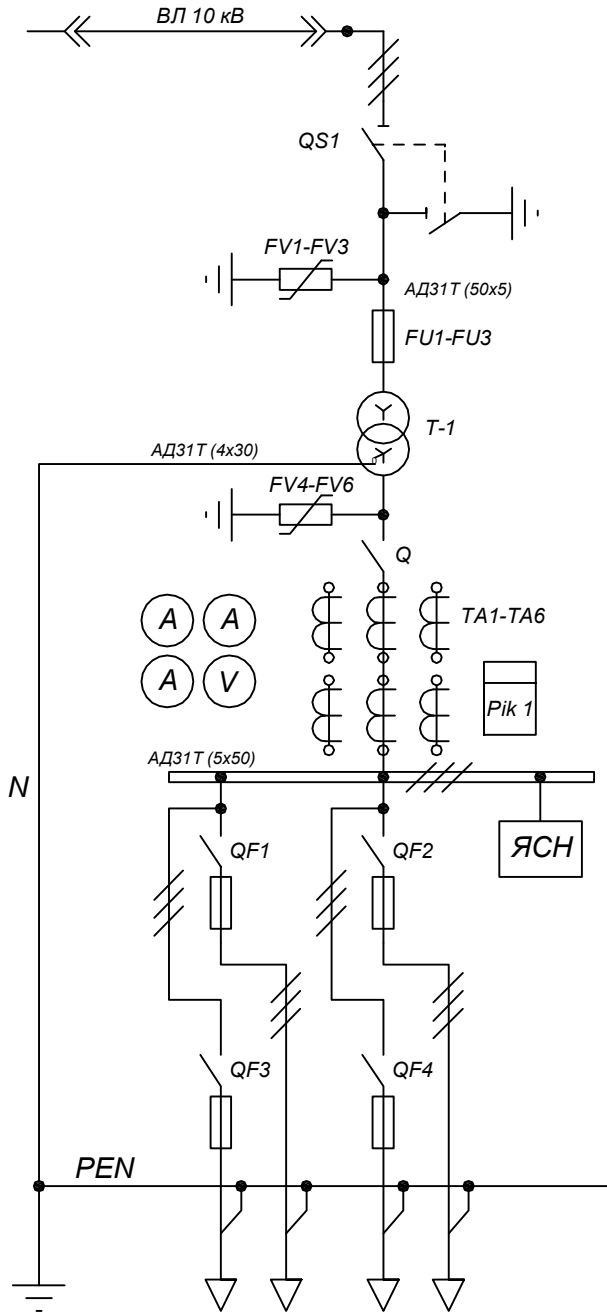
Согласовано

Инв. № подл. | Подг. и дата | Взаим. инв. №

Изм.	Кол. уч.	Лист	№ док.	Подп.	Дата	Подстанция трансформаторная комплектная киоскового типа тупиковая уменьшенная	Лит.	Масса	Масштаб
Разраб.							Р		
Пров.									
Т. контр.									
Н. контр.						КТПУ-ТВ-160-10(6)/0,4	Лист 8   Листов 10		
Уте.							ЗЭИ "Ставропольский"		



# Схема электрическая принципиальная



## Спецификация оборудования

№ п/п	обозначение на схеме	наименование, техническая характеристика	тип, марка	количество	примечание
1	QS1	разъединитель 10 кВ 400А	РЛНД-10-400	1	400 А
2	FV1-FV3	ограничитель перенапряжения ОПН	ОПН-РТ/ТЕЛ-10/11.5	3	
3	FU1-FU3	предохранитель	ПТ1.1-10-20-20УХЛЗ	3	20 А
4	T-1	силовой трансформатор	ТМГ 250	1	250кВА
5	FV4-FV6	ограничитель перенапряжения ОПН	ОПН-НО-0,38/0,4-5УХЛ2.1	3	
6	Q	рубильник	РС-6	1	630 А
7	TA1-TA6	трансформатор тока	Т-0,66	6	400/5
8	A	амперметр	Э 8030-М1	3	400/5
9	V	вольтметр	Э 8030-М1	1	0-500В
10	Pik 1	счетчик электроэнергии	ЦЭ 6803В	1	5 А
11	QF1, QF2	рубильник	РПС-1	2	100А
12	QF3, QF4	рубильник	РПС-2	2	250А
13	АДЗ31Т	шина алюминиевая фазная		комплект	5x50
14	АДЗ31Т	шина алюминиевая фазная		комплект	5x50
15	АДЗ31Т	шина алюминиевая нулевая		комплект	4x30
16	ЯСН	ящик собственных нужд			0,25кВА, 24В

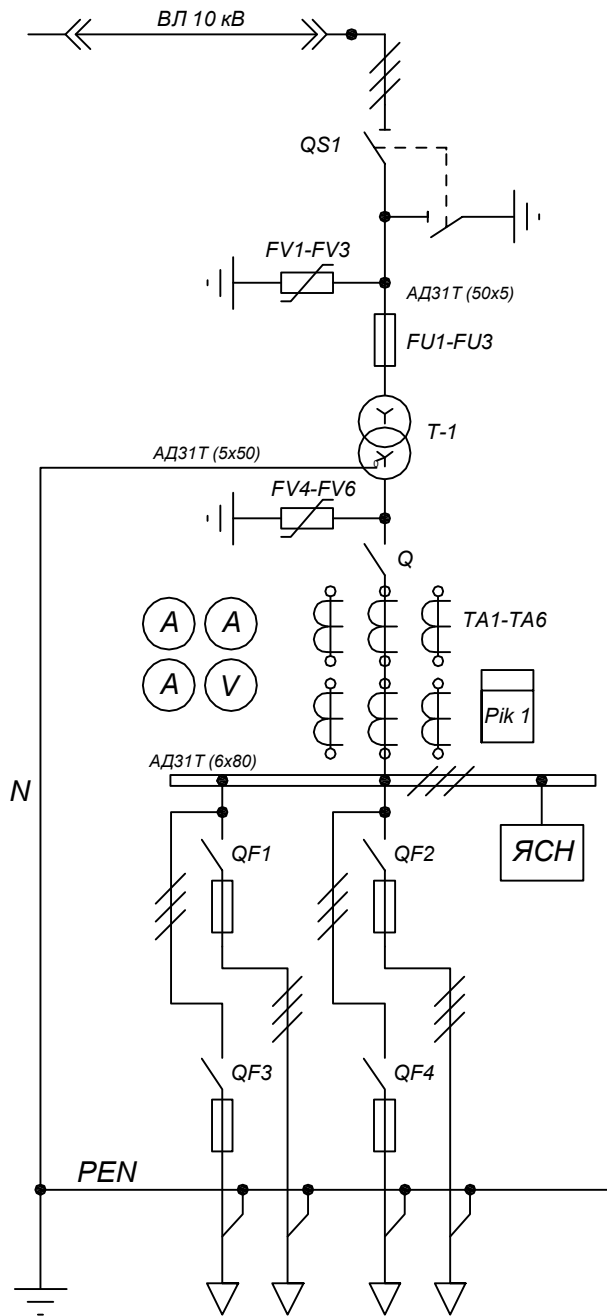
Примечание: 1. В комплект поставки входит РЛНД.  
2. В зависимости от технического задания заказчика КТП может комплектоваться автоматическими выключателями.

Согласовано

Инв. № подл. Подп. и дата. Взам. инв. №

Изм.	Кол. уч.	Лист	№ док.	Подп.	Дата	Подстанция трансформаторная комплектная киоскового типа тупиковая уменьшенная	Лит.	Масса	Масштаб
Разраб.							Р		
Пров.									
Т. контр.									
Н. контр.						КТПУ-ТВ-250-10(6)/0,4	Лист 9		Листов 10
Утв.							ЗЭИ "Ставропольский"		

### Схема электрическая принципиальная



### Спецификация оборудования

№ п/п	обозначение на схеме	наименование, техническая характеристика	тип, марка	количество	примечание
1	QS1	разъединитель 10 кВ 400А	РЛНД-10-400	1	400 А
2	FV1-FV3	ограничитель перенапряжения ОПН	ОПН-РТ/ТЕЛ-10/11.5	3	
3	FU1-FU3	предохранитель	ПТ1.2-10-40-20УХЛ3	3	40 А
4	T-1	силовой трансформатор	ТМГ 400	1	400кВА
5	FV4-FV6	ограничитель перенапряжения ОПН	ОПН-НО-0,38/0,4-5УХЛ2.1	3	
6	Q	разъединитель	РЕ 19-41	1	1000А
7	ТА1-ТА6	трансформатор тока	Т-0,66	6	600/5
8	A	амперметр	Э 8030-М1	3	600/5
9	V	вольтметр	Э 8030-М1	1	0-500 В
10	Рик 1	счетчик электроэнергии	ЦЭ 6803В	1	5 А
11	QF1-QF2	рубильник	РПС-2	2	250А
12	QF3-QF4	рубильник	РПС-4	2	400А
13	АДЗ1Т	шина алюминиевая фазная		комплект	5x50
14	АДЗ1Т	шина алюминиевая фазная		комплект	8x60
15	АДЗ1Т	шина алюминиевая нулевая		комплект	5x50
16	ЯСН	ящик собственных нужд			0,25кВА, 24В

Примечание: 1. В комплект поставки входит РЛНД.  
2. В зависимости от технического задания заказчика КТП может комплектоваться автоматическими выключателями.

Согласовано

Инв. № подл. Подп. и дата. Взаим. инв. №

Изм.	Кол. уч.	Лист	№ док.	Подп.	Дата	Подстанция трансформаторная комплектная киоскового типа тупиковая уменьшенная	Лит.	Масса	Масштаб
Разраб.							Р		
Пров.									
Т. контр.									
Н. контр.						КТПУ-ТВ-400-10(6)/0,4	Лист 10		Листов 10
Утв.							ЗЭИ "Ставропольский"		