

ООО Завод электротехнических изделий "Ставропольский"

*Комплектная трансформаторная подстанция
киоскового типа проходная с кабельным вводом
КТП-ПК-100-1000-10(6)/0,4 кВ*

Электротехнические решения

*г. Ставрополь
2012г.*

*Россия 355035, г. Ставрополь, проезд Трудовой 7,
тел/факс (8652) 56-01-23, 56-02-60.
www.zs26.ru
e-mail: zs@zs26.ru*

СОДЕРЖАНИЕ

№ п/п	Наименование и обозначение документов	Стр.
1	Внешний вид КТП-ПК-100-1000-10(6)/0,4, таблица габаритных размеров КТП и фундамента	3
2	Схема электрическая принципиальная КТП-ПК-100-10(6)/0,4 с кабельным вводом	4
3	Схема электрическая принципиальная КТП-ПК-160-10(6)/0,4 с кабельным вводом	5
4	Схема электрическая принципиальная КТП-ПК-250-10(6)/0,4 с кабельным вводом	6
5	Схема электрическая принципиальная КТП-ПК-400-10(6)/0,4 с кабельным вводом	7
6	Схема электрическая принципиальная КТП-ПК-630-10(6)/0,4 с кабельным вводом	8
7	Схема электрическая принципиальная КТП-ПК-1000-10(6)/0,4 с кабельным вводом	9
8	Схема электрическая принципиальная ВВ/TEL	10

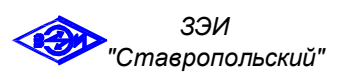
Согласовано

Инв. № подл.

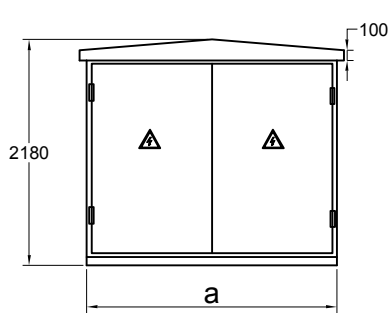
Подп. и дата

Взаим. инв. №

Изм.	Кол. уч.	Лист	№ док.	Подп.	Дата						
Подстанция трансформаторная комплектная киоскового типа проходная с кабельным вводом КТП-ПК-100-1000-10(6)/0,4											
КТП-ПК-100-1000-10(6)/0,4											
<table border="1" style="width: 100%; border-collapse: collapse;"> <tr> <td style="width: 20%; text-align: center;">Стадия</td> <td style="width: 20%; text-align: center;">Лист</td> <td style="width: 20%; text-align: center;">Листов</td> </tr> <tr> <td></td> <td style="text-align: center;">2</td> <td style="text-align: center;">10</td> </tr> </table>						Стадия	Лист	Листов		2	10
Стадия	Лист	Листов									
	2	10									
Содержание											



Вид А



Вид Б

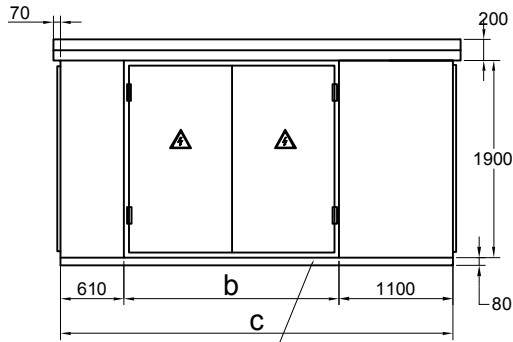
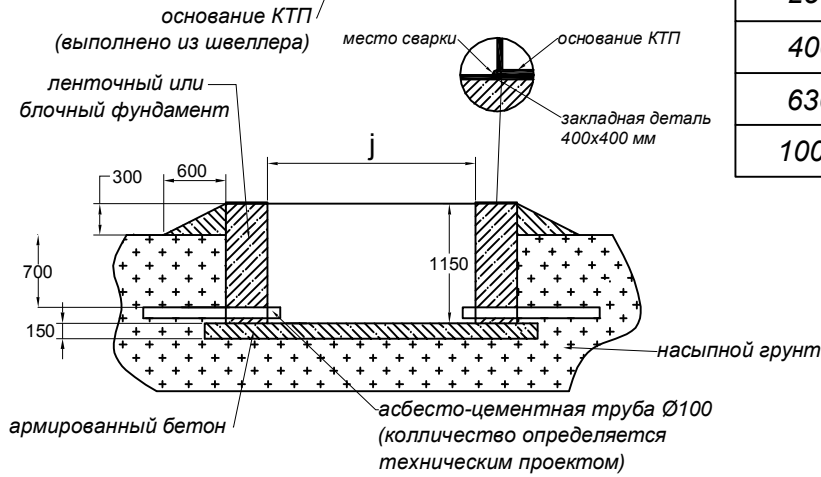


Таблица изменений габаритных размеров КТП и фундамента, в зависимости от мощности силового трансформатора

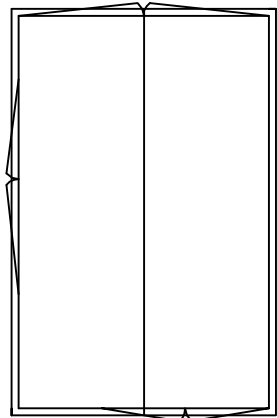
мощность трансформатора (кВА)	Габаритные размеры, (мм)						
	a	b	c	d	e	f	j
100	2410	1870	3580	3980	3180	2810	2010
160	2410	1955	3665	4065	3265	2810	2010
250	2410	2075	3785	4185	3385	2810	2010
400	2410	2285	3995	4395	3595	2810	2010
630	2410	2480	4190	4590	3790	2810	2010
1000	2410	3155	4865	5265	4465	2810	2010



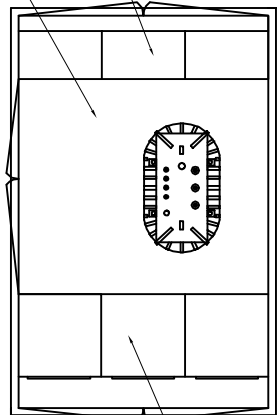
Примечание:

1. Оборудование, компоновка, габариты КТП и фундамента а так же расположение дверей могут корректироваться в зависимости от технического задания заказчика.
2. КТП может оборудоваться силовым трансформатором 6/0,4 кВ и соответствующим оборудованием без изменений габаритных размеров.
3. При установке силового трансформатора 6/0,4 мощностью 1000кВА рекомендуется комплектовать КТП вместо ВНАп вакуумным выключателем ВВ/TEL.

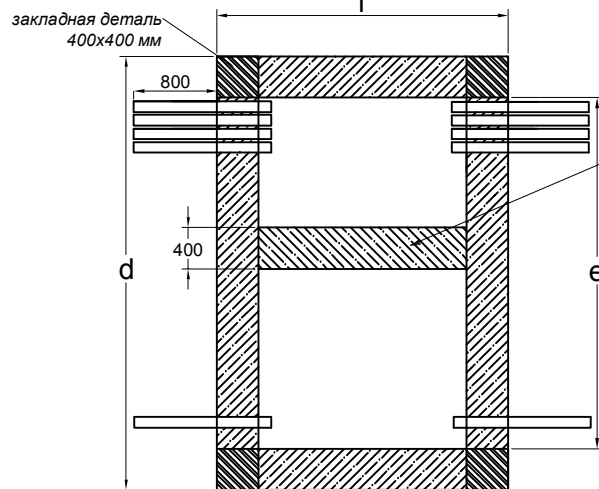
Б



А



РУ-10 кВ



перегородка из армированного бетона (находится под камерой трансформатора и служит для дополнительной жесткости конструкции)

Согласовано

Инв. № подл. Подп. и дата Взам. инв. №


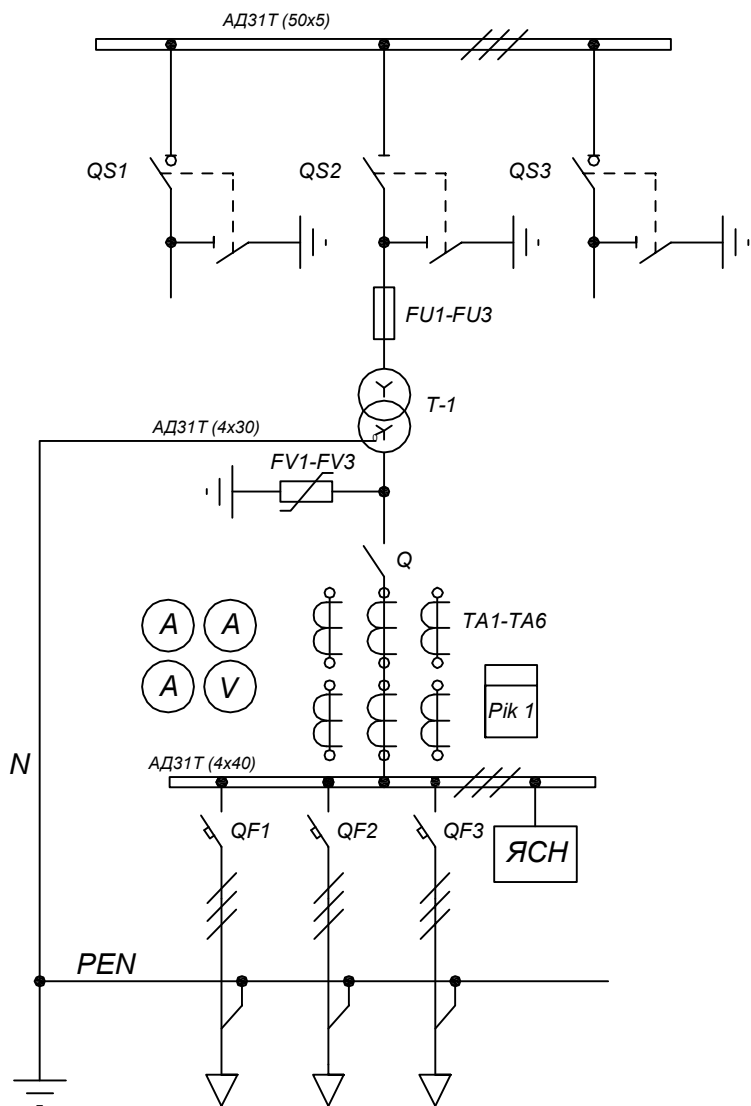
Изм.	Кол. уч.	Лист	№ док.	Подп.	Дата	Подстанция трансформаторная комплектная киоскового типа проходная с кабельным вводом	Лит.	Масса	Масштаб
Разраб.							P		
Пров.									
Т. контр.									
Н. контр.						КТП-ПК-100-1000-10(6)/0,4	Лист 3 Листов 10		
Уте.							 ЗЭИ "Свердловский"		

Схема электрическая принципиальная



Спецификация оборудования

№ п/п	обозначение на схеме	наименование, техническая характеристика	тип, марка	количество	примечание
1	QS1, QS3	выключатель нагрузки 10 кВ 630А	ВНА 10/630	2	630 А
2	QS2	разъединитель 10 кВ 400А	РВЗ 10/400 (2) УХЛ 2	1	400 А
3	FU1-FU3	предохранитель	ПТ1.1-10-10-20УХЛЗ	3	10 А
4	T-1	силовой трансформатор	ТМГ 100	1	100кВА
5	FV1-FV3	ограничитель перенапряжения ОПН	ОПН-НО-0,38/0,4-5УХЛ2.1	3	
6	Q	выключатель-разъединитель	ВР-32-35	1	250 А
7	TA1-TA6	трансформатор тока	T-0,66	6	150/5
8	A	амперметр	Э 8030-М1	3	150/5
9	V	вольтметр	Э 8030-М1	1	0-500В
10	Pik 1	счетчик электроэнергии	ЦЭ 6803В	1	5 А
11	QF1	автоматический выключатель	АЕ 2056М-100	1	100А
12	QF2	автоматический выключатель	АЕ 2046-100	1	63А
13	QF3	автоматический выключатель	АЕ 2046-100	1	32А
14	AD31T	шина алюминиевая фазная		комплект	5x50
15	AD31T	шина алюминиевая фазная		комплект	4x40
16	AD31T	шина алюминиевая нулевая		комплект	4x30
	ЯСН	ящик собственных нужд			0,25кВА, 24В

Примечание: 1. В зависимости от технического задания заказчика КТП может комплектоваться двумя рубильниками РПС 1 (100А) вместо автоматических выключателей.

Согласовано

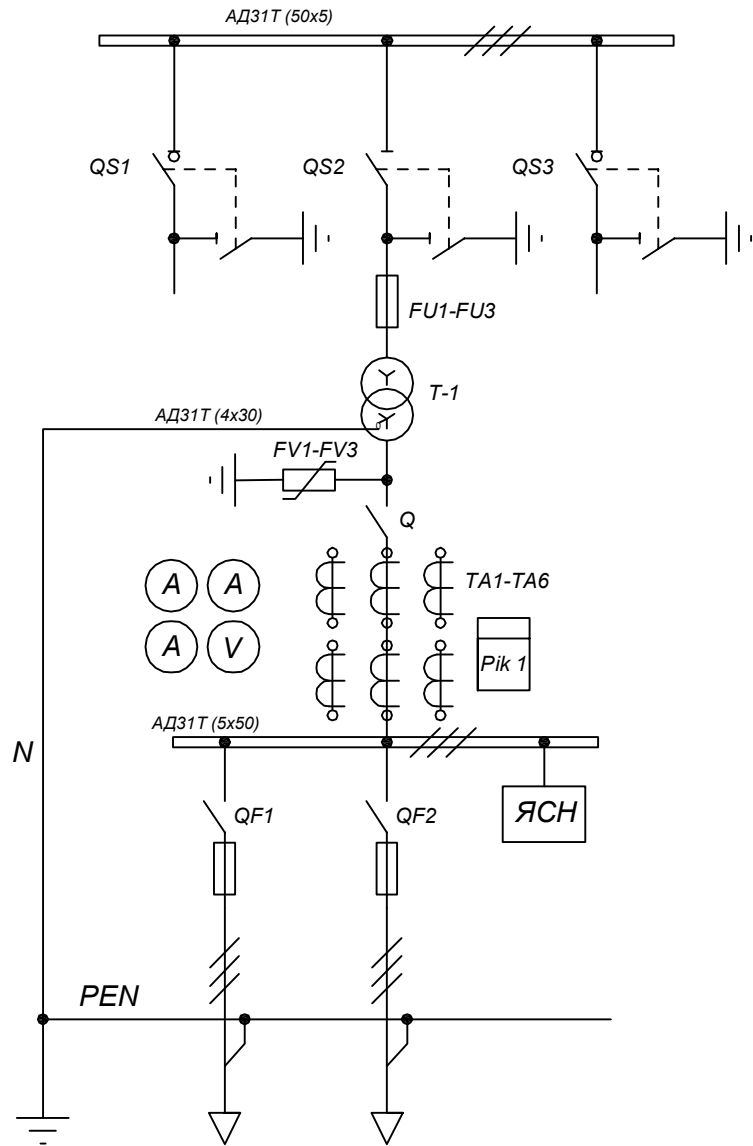
Инв. № подл. Подп. и дата. Взаим. инв. №

Изм.	Кол. уч.	Лист	№ док.	Подп.	Дата	Подстанция трансформаторная комплектная киоскового типа проходная с кабельным вводом	Лит.	Масса	Масштаб
Разраб.							Р		
Пров.									
Т. контр.							Лист 4	Листов 10	
Н. контр.						КТП-ПК-100-10(6)/0,4			
Уте.									

ЗЭИ "Ставропольский"

ФОРМАТ А3

Схема электрическая принципиальная



Спецификация оборудования

№ п/п	обозначение на схеме	наименование, техническая характеристика	тип, марка	количество	примечание
1	QS1, QS3	выключатель нагрузки 10 кВ 630А	ВНА 10/630	2	630 А
2	QS2	разъединитель 10 кВ 400А	РВЗ 10/400 (2) УХЛ 2	1	400 А
3	FU1-FU3	предохранитель	ПТ1.1-10-16-20УХЛ3	3	16 А
4	T-1	силовой трансформатор	ТМГ 160	1	160кВА
5	FV1-FV3	ограничитель перенапряжения ОПН	ОПН-НО-0,38/0,4-5УХЛ2.1	3	
6	Q	рубильник	РБ-4	1	400 А
7	TA1-TA6	трансформатор тока	T-0,66	6	250/5
8	A	амперметр	Э 8030-М1	3	250/5
9	V	вольтметр	Э 8030-М1	1	0-500 В
10	Pik 1	счетчик электроэнергии	ЦЭ 6803В	1	5 А
11	QF1	рубильник	РПС-1	1	100А
12	QF2	рубильник	РПС-2	1	250А
13	АД31Т	шина алюминиевая фазная		комплект	5x50
14	АД31Т	шина алюминиевая фазная		комплект	5x50
15	АД31Т	шина алюминиевая нулевая		комплект	4x30
16	ЯСН	ящик собственных нужд			0,25кВА, 24В

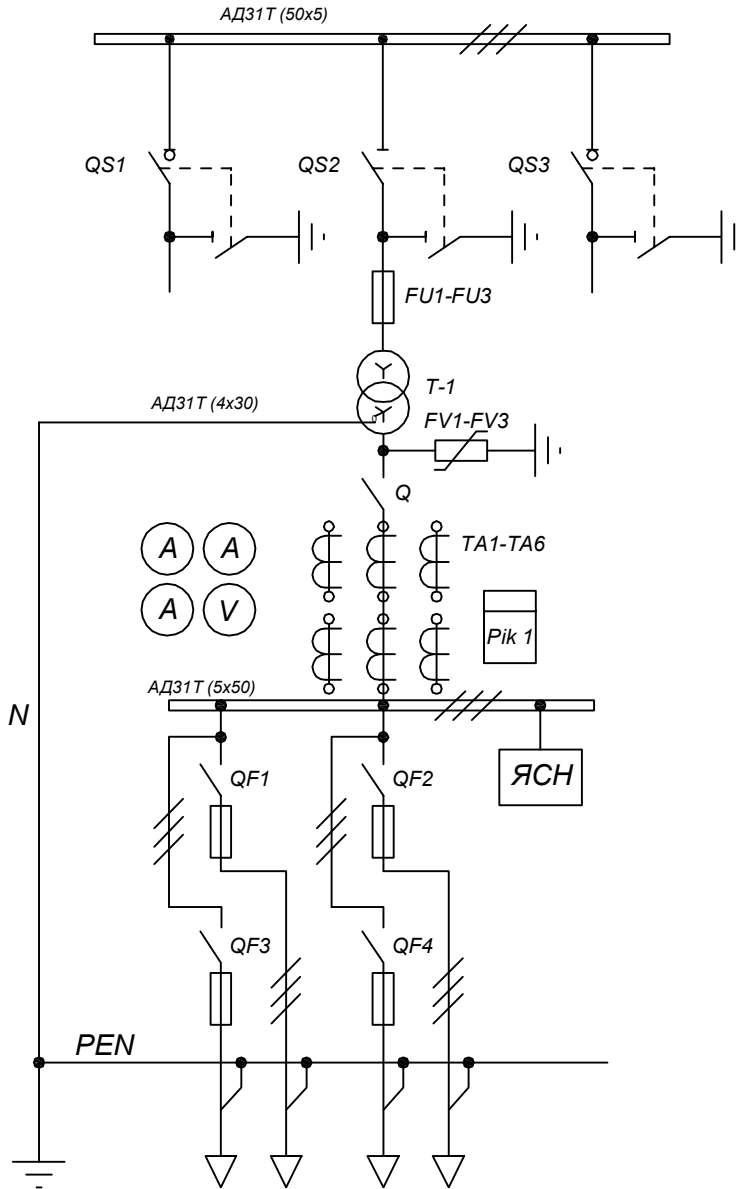
Примечание: 1. В зависимости от технического задания заказчика КТП может комплектоваться автоматическими выключателями.

Согласовано

Инв. № подл. Подп. и дата Взаим. инв. №

Изм.	Кол. уч.	Лист	№ док.	Подп.	Дата	Подстанция трансформаторная комплектная киоскового типа проходная с кабельным вводом	Лит.	Масса	Масштаб
Разраб.							Р		
Пров.									
Т. контр.									
Н. контр.									
Уте.						КТП-ПК-160-10(6)/0,4	Лист 5	Листов 10	
							ЗЭИ "Ставропольский"		

Схема электрическая принципиальная



Спецификация оборудования

№ п/п	обозначение на схеме	наименование, техническая характеристика	тип, марка	количество	примечание
1	QS1, QS3	выключатель нагрузки 10 кВ 630А	ВНА 10/630	2	630 А
2	QS2	разъединитель 10 кВ 400А	РВЗ 10/400 (2) УХЛ 2	1	400 А
3	FU1-FU3	предохранитель	ПТ1.1-10-20-20УХЛ3	3	20 А
4	T-1	силовой трансформатор	ТМГ 250	1	250кВА
5	FV1-FV3	ограничитель перенапряжения ОПН	ОПН-НО-0,38/0,4-5УХЛ2.1	3	
6	Q	рубильник	РС-6	1	630 А
7	TA1-TA6	трансформатор тока	Т-0,66	6	400/5
8	A	амперметр	Э 8030-М1	3	400/5
9	V	вольтметр	Э 8030-М1	1	0-500 В
10	Рiк 1	счетчик электроэнергии	ЦЭ 6803В	1	5 А
11	QF1, QF2	рубильник	РПС-1	2	100А
12	QF3, QF4	рубильник	РПС-2	2	250А
13	AD31T	шина алюминиевая фазная		комплект	5x50
14	AD31T	шина алюминиевая фазная		комплект	5x50
15	AD31T	шина алюминиевая нулевая		комплект	4x30
16	ЯСН	ящик собственных нужд			0,25кВА, 24В

Примечание: 1. В зависимости от технического задания заказчика КТП может комплектоваться автоматическими выключателями.

Согласовано

Инв. № подл. Подп. и дата. Взам. инв. №


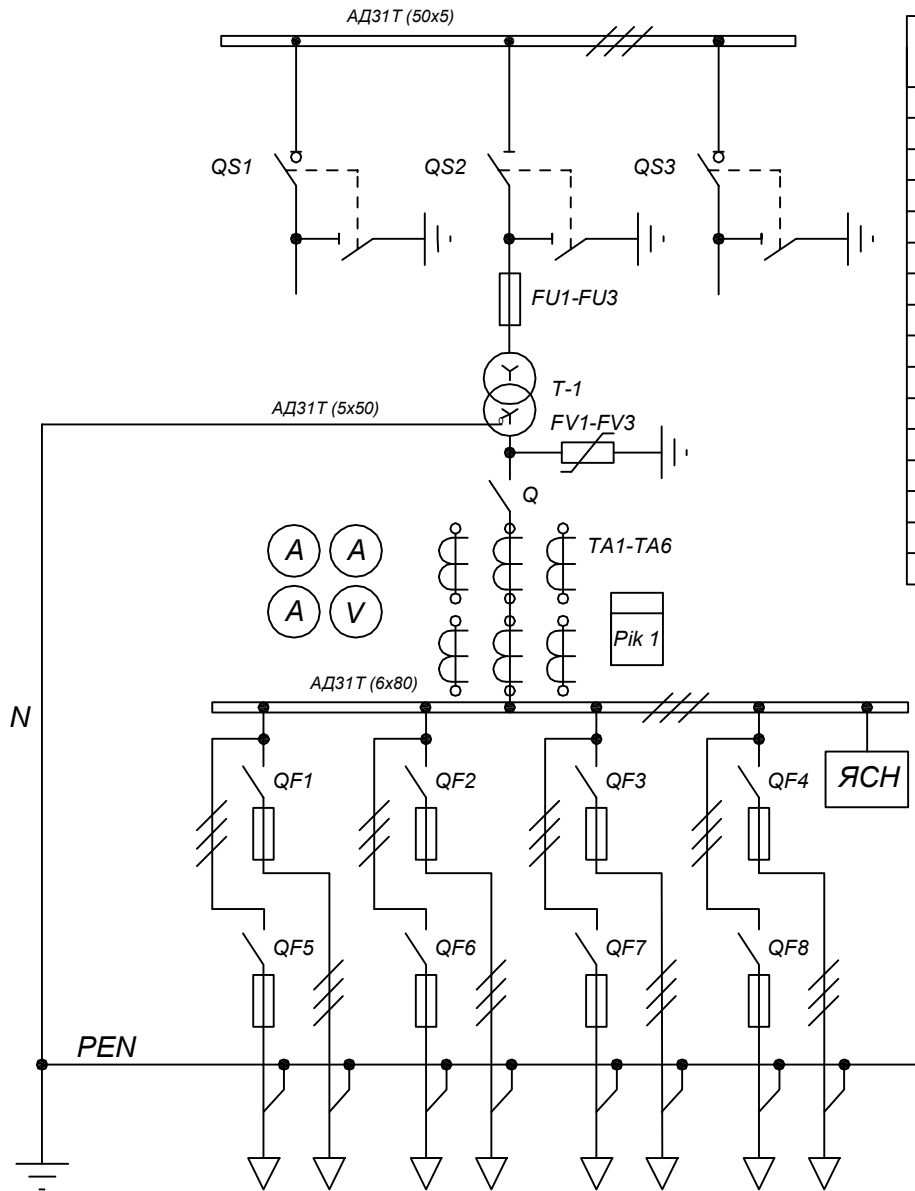
Изм.	Кол. уч.	Лист	№ док.	Подп.	Дата	Подстанция трансформаторная комплектная киоскового типа проходная с кабельным вводом	Лит.	Масса	Масштаб	
Разраб.							Р			
Пров.										
Т. контр.							Лист 6	Листов 10		
Н. контр.						КТП-ПК-250-10(6)/0,4	 ЗЭИ "Ставропольский"			
Утв.										

Схема электрическая принципиальная

Спецификация оборудования



№ п/п	обозначение на схеме	наименование, техническая характеристика	тип, марка	количество	примечание
1	QS1, QS3	выключатель нагрузки 10 кВ 630А	ВНА 10/630	2	630 А
2	QS2	разъединитель 10 кВ 400А	РВЗ 10/400 (2) УХЛ 2	1	400 А
3	FU1-FU3	предохранитель	ПТ1.2-10-40-20УХЛ3	3	40 А
4	T-1	силовой трансформатор	ТМГ 400	1	400кВА
5	FV1-FV3	ограничитель перенапряжения ОПН	ОПН-НО-0,38/0,4-5УХЛ2.1	3	
6	Q	разъединитель	РЕ 19-41	1	1000А
7	TA1-TA6	трансформатор тока	T-0,66	6	600/5
8	A	амперметр	Э 8030-М1	3	600/5
9	V	вольтметр	Э 8030-М1	1	0-500 В
10	Pik 1	счетчик электроэнергии	ЦЭ 6803В	1	5 А
11	QF1-QF4	рубильник	РПС-1	4	100А
12	QF5-QF8	рубильник	РПС-2	4	250А
13	AD31T	шина алюминиевая фазная		комплект	5x50
14	AD31T	шина алюминиевая фазная		комплект	8x60
15	AD31T	шина алюминиевая нулевая		комплект	5x50
16	ЯСН	ящик собственных нужд			0,25кВА, 24В

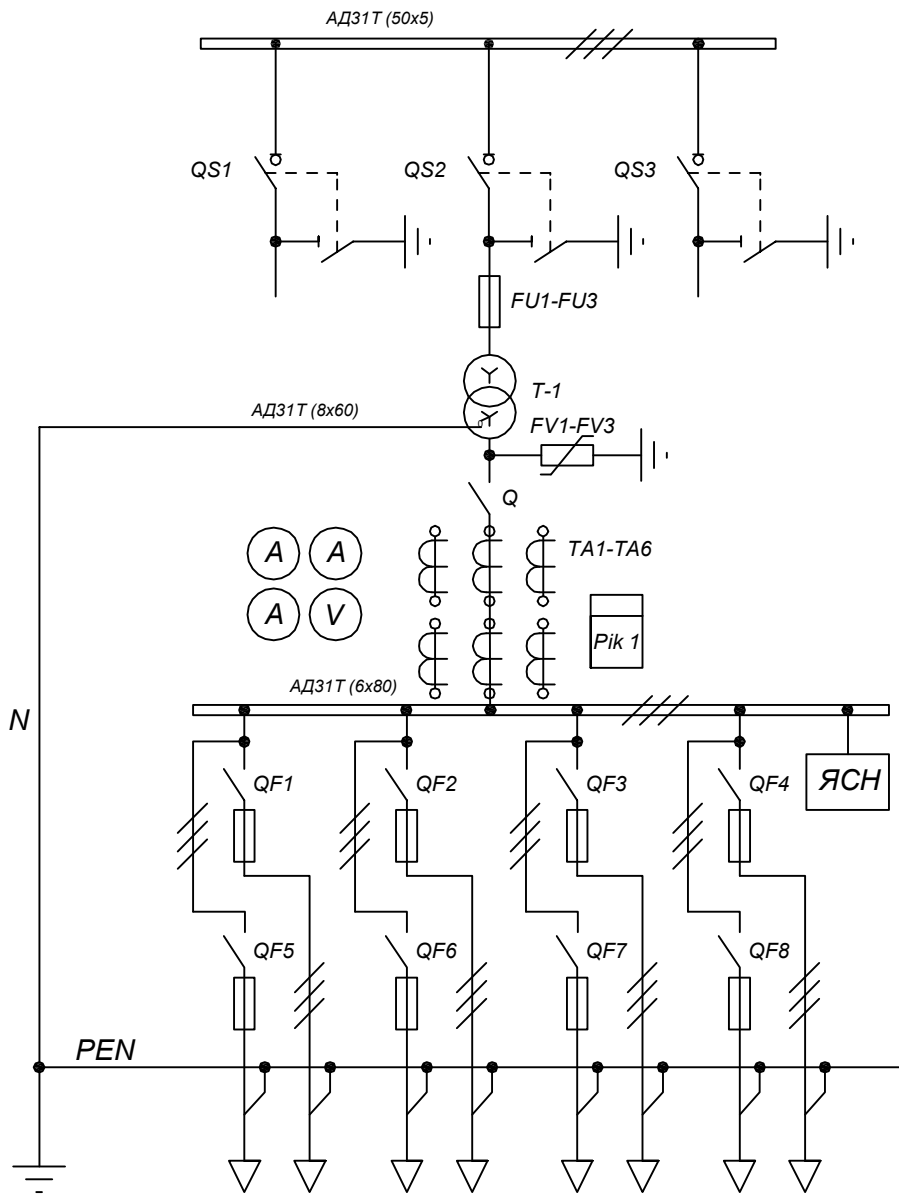
Примечание: 1. В зависимости от технического задания заказчика КТП может комплектоваться автоматическими выключателями.

Согласовано

Инв. № подл. Подп. и дата Взам. инв. №

Изм.	Кол. уч.	Лист	№ док.	Подп.	Дата	Подстанция трансформаторная комплектная киоскового типа проходная с кабельным вводом	Лит.	Масса	Масштаб	
Разраб.							Р			
Пров.										
Т. контр.							Лист 7	Листов 10		
Н. контр.						КТП-ПК-400-10(6)/0,4	ЗЭИ "Ставропольский"			
Уте.										

Схема электрическая принципиальная



Спецификация оборудования

№ п/п	обозначение на схеме	наименование, техническая характеристика	тип, марка	количество	примечание
1	QS1, QS3	выключатель нагрузки 10 кВ 630А	ВНА 10/630	2	630 А
2	QS2	выключатель нагрузки 10 кВ 630А	ВНАп 10/630	1	630 А
3	FU1-FU3	предохранитель	ПТ1.3-10-80-20УХЛ3	3	80 А
4	T-1	силовой трансформатор	ТМГ 630	1	630кВА
5	FV1-FV3	ограничитель перенапряжения ОПН	ОПН-НО-0,38/0,4-5УХЛ2.1	3	
6	Q	разъединитель	РЕ 19-43	1	1600А
7	TA1-TA6	трансформатор тока	T-0,66	6	1000/5
8	A	амперметр	Э 8030-M1	3	1000/5
9	V	вольтметр	Э 8030-M1	1	0-500 В
10	Pik 1	счетчик электроэнергии	ЦЭ 6803В	1	5 А
11	QF1, QF2	рубильник	РПС-1	2	100А
12	QF3-QF6	рубильник	РПС-2	4	250А
13	QF7, QF8	рубильник	РПС-4	2	400А
14	АД31Т	шина алюминиевая фазная		комплект	5x50
15	АД31Т	шина алюминиевая фазная		комплект	8x100
16	АД31Т	шина алюминиевая нулевая		комплект	8x60
17	ЯСН	ящик собственных нужд			0,25кВА, 24В

Примечание: 1. В зависимости от технического задания заказчика КТП может комплектоваться автоматическими выключателями.

Согласовано

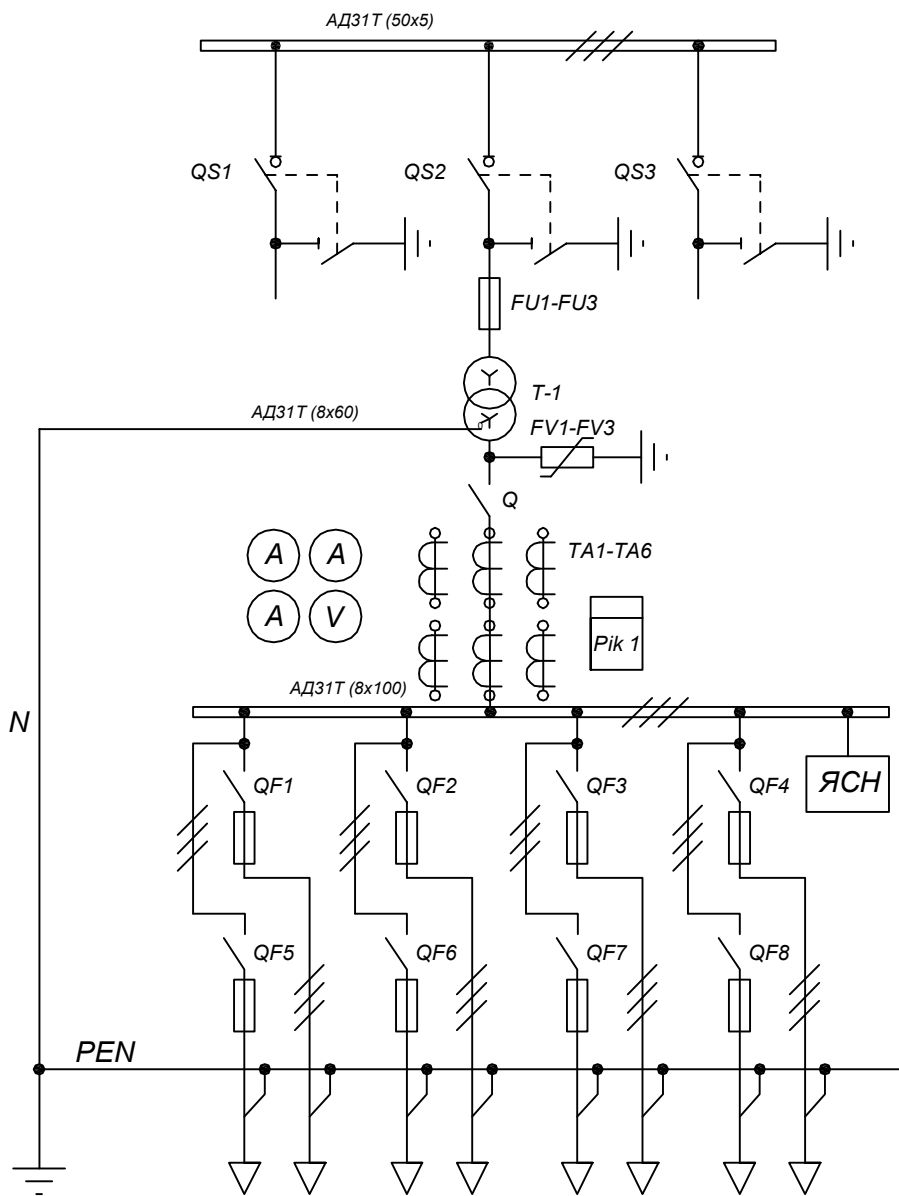
Взаим. инв. №

Подп. и дата

Инв. № подл.

Изм.	Кол. уч.	Лист	№ док.	Подп.	Дата	Подстанция трансформаторная комплектная киоскового типа проходная с кабельным вводом	Лит.	Масса	Масштаб
Разраб.							Р		
Пров.									
Т. контр.									
Н. контр.						КТП-ПК-630-10(6)/0,4	Лист 8		Листов 10
Уте.							ЗЭИ "Ставропольский"		

Схема электрическая принципиальная



Спецификация оборудования

№ п/п	обозначение на схеме	наименование, техническая характеристика	тип, марка	количество	примечание
1	QS1, QS3	выключатель нагрузки 10 кВ 630А	ВНА 10/630	2	630 А
2	QS2	выключатель нагрузки 10 кВ 630А	ВНАп 10/630	1	630 А
3	FU1-FU3	предохранитель	ПТ1.3-10-100-12,5УХЛ3	3	100А
4	T-1	силовой трансформатор	ТМГ 1000	1	1000 кВА
5	FV1-FV3	ограничитель перенапряжения ОПН	ОПН-НО-0,38/0,4-5УХЛ2.1	3	
6	Q	разъединитель	РЕ 19-44	1	2000А
7	TA1-TA6	трансформатор тока	T-0,66	6	1500/5
8	A	амперметр	Э 8030-M1	3	1500/5
9	V	вольтметр	Э 8030-M1	1	0-500 В
10	Pik 1	счетчик электроэнергии	ЦЭ 6803В	1	5 А
11	QF1-QF4	рубильник	РПС-2	4	250А
12	QF5-QF8	рубильник	РПС-2	4	400А
13	AD31T	шина алюминиевая фазная		комплект	5x50
14	AD31T	шина алюминиевая фазная		комплект	8x120
15	AD31T	шина алюминиевая нулевая		комплект	8x80
16	ЯСН	ящик собственных нужд			0,25кВА, 24В

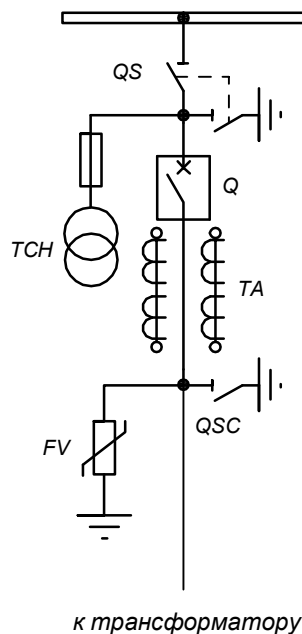
Примечание: В зависимости от технического задания заказчика КТП может комплектоваться автоматическими выключателями.

Согласовано

Инв. № подл. Подп. и дата Взаим. инв. №

Изм.	Кол. уч.	Лист	№ док.	Подп.	Дата	Подстанция трансформаторная комплектная киоскового типа проходная с кабельным вводом	Лит.	Масса	Масштаб
Разраб.							Р		
Пров.									
Т. контр.							Лист 9	Листов 10	
Н. контр.						КТП-ПК-1000-10(6)/0,4	ЗЭИ "Ставропольский"		
Уте.					ФОРМАТ А3				


Схема электрическая принципиальная ВВ/ТЕL



- Q - вакуумный выключатель ISM 15 LD(48)
- QS - разъединитель 10 кВ 630 А РВЗ 10/630 (2) УХЛ2
- QSC - заземляющий разъединитель ЗР-10
- TCH - трансформатор собственных нужд ОЛСП-0,63/6
- TA - трансформатор тока ТОЛ 10
- FV - ограничитель перенапряжения ОПН-РТ-TEL -6/6.6

Примечание: При установке силового трансформатора 6/0,4 кВ мощностью 1000 кВА рекомендуется комплектовать КТП вместо ВНАп вакуумным выключателем ВВ/ТЕL (схема приведена выше).

Согласовано	
Инв. № подл.	
Погр. и дата	
Взаим. инв. №	

Изм.	Кол. уч.	Лист	№ док.	Погр.	Дата			
						Подстанция трансформаторная комплектная киоскового типа проходная с кабельным вводом		
ВВ/TEL ISM 15 LD(48)						Стадия	Лист	Листов
схема электрическая принципиальная							10	10
						 ЗЭИ "Ставропольский"		